



# RFM-TX1.1

Moduł radiowy  
do wodomierzy



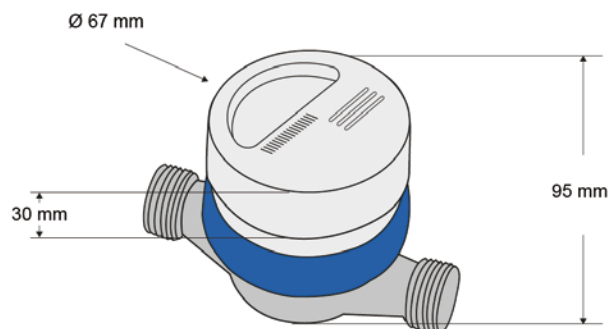
IP 68  
OBUDOWA

KONFIGURACJA  
MAGNESEM

## Moduł radiowy do wodomierzy Radio Wireless M-BUS

Moduł RFM-TX1.1 to moduł radiowy transmitujący dane o zużyciu wody, instalowany na wodomierzach jednostrumieniowych GSD8-RFM. Charakteryzuje się łatwym i szybkim montażem oraz konfiguracją. Zaprojektowany z myślą o bardzo niskim poborze prądu dzięki zastosowaniu najwyższej klasy komponentów oraz algorytmów pozwalających na oszczędność energii. Szczelna obudowa o klasie ochronności IP68 zapewni ciągłość pracy w najtrudniejszych warunkach.

Oprócz aktualnego wskazania zużycia wody oraz wskazań z 12 ostatnich miesięcy potrafi wykryć próby manipulacji wodomierza i modułu: przyłożenie magnesu, demontaż modułu, przekroczenie przepływu maksymalnego, przepływ wsteczny, brak przyrostu wskazań oraz ciągły przepływ (wycieki).



### Charakterystyka techniczna

**Temperatura pracy:**

-10°C do +55°C

**Moc transmisji:**

≤ 10mW

**Żywotność baterii:**

5 lat\* (transmisja co 30-59s)  
(zależnie od m.in. temperatury, godzin i dni)

10 lat\* (transmisja co 60-600s)  
(zależnie od m.in. temperatury, godzin i dni)

**Konfiguracja****transmisji danych:**

programowane: miesiące,  
dni, godziny w ciągu dnia,  
interwał transmisji

**Interwał czasu****transmisji:**

programowalny w zakresie  
30 - 600 sekund

**Zasięg:**

Maks. 300 m\*\*

**Zasilanie:**

3.6V (bateria litowa)

**Klasa ochrony:**

IP68

**Transmisja radiowa:**

868 MHz Wireless M-BUS  
(PN-EN 13757-3)

**Dokładność pomiaru:**

1 litr

**Transmitowane dane:**

aktualne zużycie wody,  
12 miesięcznych wskazań  
historycznych, całkowity  
przepływ wsteczny  
status baterii

**Alamy:**

rozładowana bateria,  
demontaż modułu,  
przyłożenie magnesu,  
przekroczenie przepływu,  
maksymalnego  
przepływ wsteczny,  
wycieki

\* Plus 1 rok pamięci danych. Żywotność zależna od parametrów transmisji, warunków zewnętrznych i atmosferycznych

\*\* Dla optymalnych warunków propagacji fal radiowych