

INNOWACYJNY PRODUKT 2009

B METERS

VI Ogólnopolska
Konferencja Naukowo-Szkoleniowa
połączona z wystawą

„Nowe urządzenia, materiały i technologie w wodociągach i kanalizacji”

INSTAL-WOD-KAN 2009

KIELCE 2009

Przyznała nagrodę dla wodomierza



GSD8-45°

EUREKA 2009

INNOWACYJNY PRODUKT
INSTALACJE WEWNĘTRZNE
(za lata 2007-2008)

Dla firmy
BMETERS POLSKA Sp. z o.o.

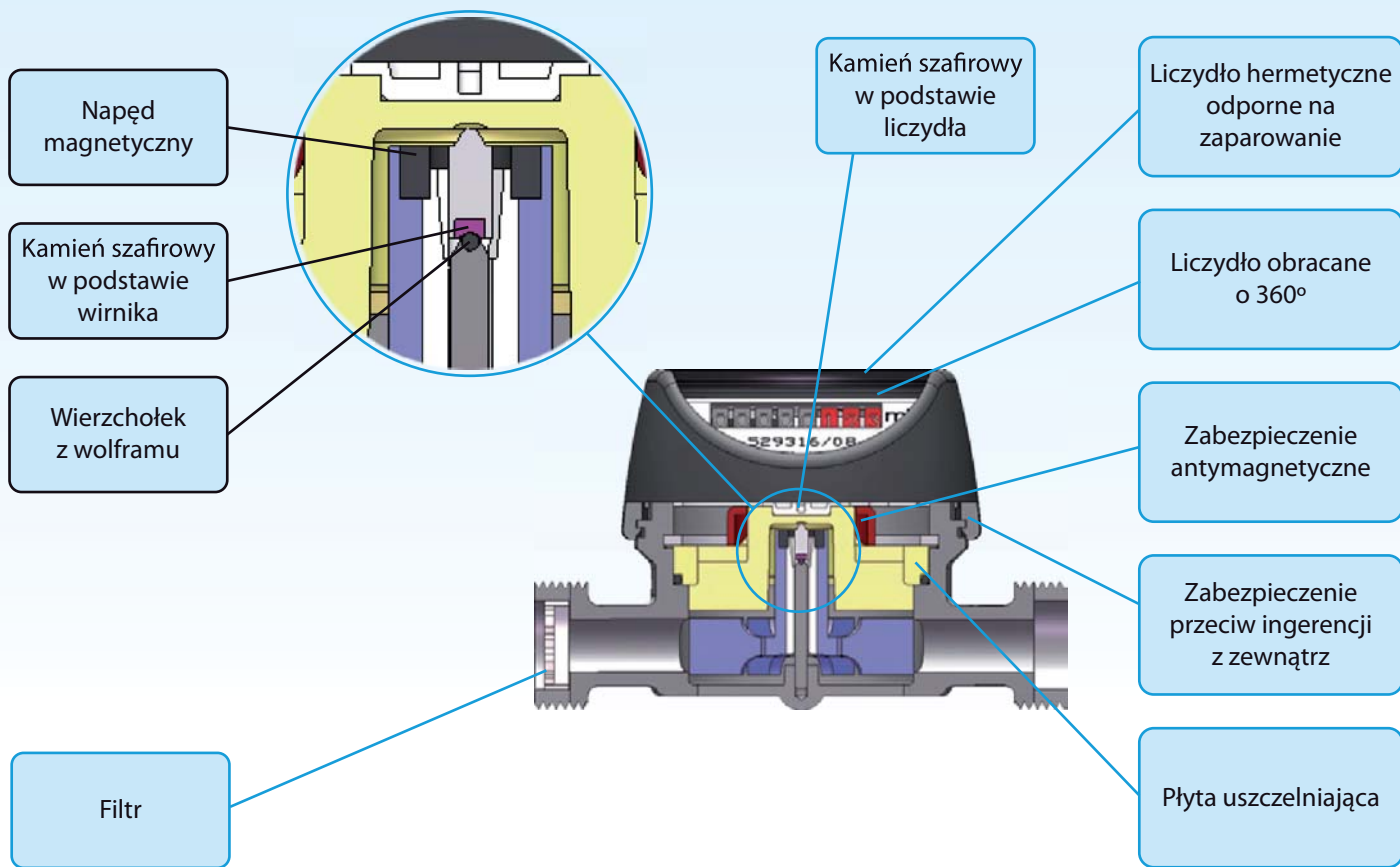


B METERS

ul. Główna 60
51-188 PSARY /k. Wrocławia

Tel: + 48 71 388 90 83
Fax: + 48 71 387 15 37

biuro@bmeters.pl
www.bmeters.pl



Innowacyjna konstrukcja liczydła wodomierza, które jest ścięte pod kątem 45° pozwala na odczyt wskazań w pozycji horyzontalnej bez względu na miejsce instalacji oraz trudność odczytu wskazań stosując tradycyjną konstrukcję wodomierza.

W wypadku instalacji w trudno dostępnych warunkach odczytu wskazań wodomierza zwyczajowo instaluje się wodomierz w pionie, umożliwiając tym samym odczyt poboru wody obracając wodomierz wokół własnej osi, czołem wodomierza do przodu. Proszę pamiętać iż istnieją regulacje prawne mówiące o tym że wodomierz powinien być tak zainstalowany aby odczyt jego wskazań odbywał się bez przeszkód z zachowaniem pewnych odległości czoła wodomierza od przedmiotów stałych utrudniających odczyt.

Instalując wodomierz w orientacji wertykalnej spada klasa wodomierza nierzadko o dwie klasy (względny fizyczne-działanie siły grawitacji na elementy wodomierza – wirnik itp.). Stosując wodomierz GSD8-45 praktycznie przy każdej instalacji możemy zachować orientację montażu w poziomie utrzymując przy tym odpowiednik klasy C wodomierza (stosunek $Q3/Q1 = R100$), gdzie w żadnym innym wodomierzu przy montażu pionowym nie da się uzyskać podobnej dokładności metrologicznej.

Wodomierz GSD8-45 jest konstrukcją suchobiezną co pozwala na stosowanie go we wszystkich regionach Polski łącznie z okręgami gdzie woda jest zanieczyszczona i uniemożliwia zastosowanie wodomierza mokrobieżnego.

**solidna
firma 2008**

