

# WDE

Jednostrumieniowy  
Śrubowy



## Jednostrumieniowy, śrubowy licznik wody - typu Woltmann

Przemysłowy licznik wody typu Woltmann, śrubowy, jednostrumieniowy z poziomą osią wirnika, równoległą do przewodów wodociągowych. Posiada wymiowy zestaw pomiarowy oraz bezpośredni odczyt wskazań na siedmiopozycyjnym, obrotowym liczydło, wyposażonym w kłapkę. Montaż nadajnika impulsowego nie powoduje naruszenia plomb legalizacyjnych. Licznik produkowany jest w klasie MID R80-HV w wersji do wody zimnej (50°C) w średnicach od 10" do 20", z przyłączem kołnierzym. Na życzenie klienta może być wyposażony w dodatkowe wskaźniki pola MFI. Licznik wody WDE jest kompatybilny z systemami zdalnego odczytu



### Licznik wody jest dostępny w dwóch wersjach:

- standardowy (przystosowany do montażu nadajnika impulsów)
- wyposażony w nadajnik impulsów - współpracujący z systemami zdalnego odczytu

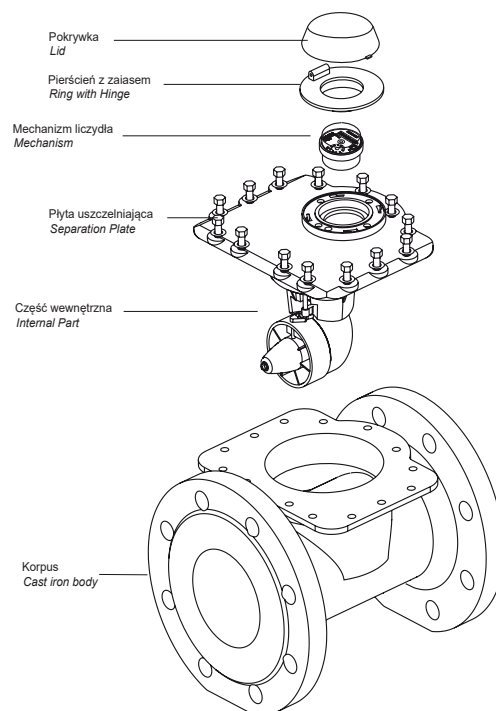
### Deklarowane parametry według normy PN-EN14154

- klasa temperaturowa: T50
- klasa straty ciśnienia:  $\Delta p_{10}$
- klasa ciśnieniowa: MAP16
- klasa odporności na zaburzenia przepływu po stronie dopływu: U5
- klasa odporności na zaburzenia przepływu po stronie odpływu: D5
- poziom narażeń środowiskowych wymagań klimatycznych mechanicznych: klasa B

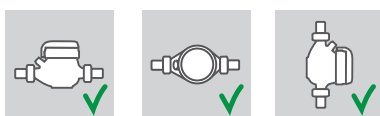
# Śrubowy, jednostrumieniowy przemysłowy typu Woltmann, Zimna woda 50°C

## Charakterystyka techniczna:

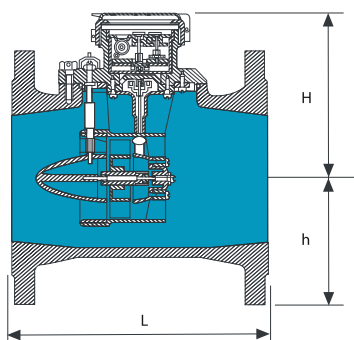
Średnica	mm in	250 (10")	300 (12")	400 (16")	500 (20")
Przepływ maksymalny $Q_4$	$m^3/h$	788	1250	2000	3125
Ciągły strumień objętości $Q_3$	$m^3/h$	630	1000	1600	2500
Pośredni strumień objętości $Q_2$	$m^3/h$	12,60	20	32	50
Minimalny strumień objętości $Q_1$	$m^3/h$	7,88	12,50	20	31,30
Temperatura maksymalna	°C	50	50	50	50
Maksymalne dopuszczalne ciśnienie	bar	16	16	16	16
Odczyt maksymalny	$m^3$	$10^8$	$10^8$	$10^8$	$10^8$
Odczyt minimalny	L	100	100	100	100



## Pozycje montażu:

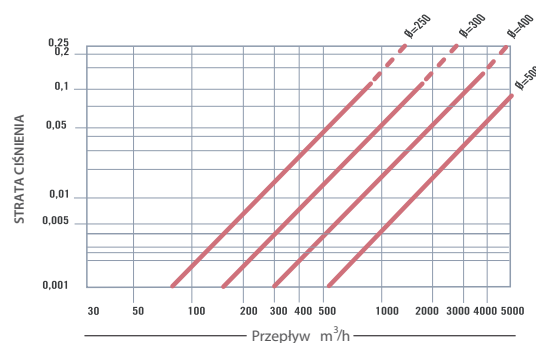


## Wymiary i waga:



Średnica	mm in	250 (10")	300 (12")	400 (16")	500 (20")
L	mm	450	500	600	800
H	mm	270	270	350	405
h	mm	200	225	285	335
Waga	kg	94	114	199	340

Kołnierz ISO 7005-2 / EN 1092-2 PN16



## Podstawowa wersja:

- MID R80-HV 2004/22/CE
- Wersja do wody zimnej 0-50°C
- Transmisja magnetyczna
- Bezpośredni odczyt na siedmiopozycyjnym liczydłe
- Przystosowany do podłączenia nadajnika impulsu
- Licznik suchobieżny
- Wyjmowany zestaw pomiarowy
- Wyposażony w kłapkę



Możliwość wyposażenia w nadajnik impulsu