

GMDM-I

wielostrumieniowy, suchobieżny
z interfejsem indukcyjnym



Wodomierz mieszkaniowy, przystosowany do montażu modułu zdalnego odczytu

DOKŁADNOŚĆ	R160H R100H	Wodomierz GMDM-I jest dostępny w dwóch klasach dokładności R160H-R50V i R100H-R50V.
CIEPŁA / ZIMNA WODA		Dostępny w wersjach do wody zimnej (0,1-50°C), jak również do wody ciepłej (30-90°C) w średnicach od 1/2" do 2".
ANTY- MAGNETYCZNY		Wyposażony w pierścień antymagnetyczny, który niweluje wpływ zewnętrznego pola magnetycznego.
KLASA OCHRONY	IP68	Wodomierz GMDM-I, ma klasę ochrony IP68, umożliwiającą zanurzenie do 1 m przez 24 godziny.
SPRZĘGŁO		Urządzenie napędzane jest za pośrednictwem wzmocnionego czteropolowego sprzęgła magnetycznego, które eliminuje jego zerwanie oraz poślizg. Dzięki specjalnej konstrukcji, strumień rozdziela się równomiernie obciążając łopatki wirnika.
WYTRZYMAŁOŚĆ		Napędzany za pośrednictwem wzmocnionego czteropolowego sprzęgła magnetycznego, które eliminuje jego zerwanie oraz poślizg.

Dostępny również w wersji
do ciepłej wody 30-90°C



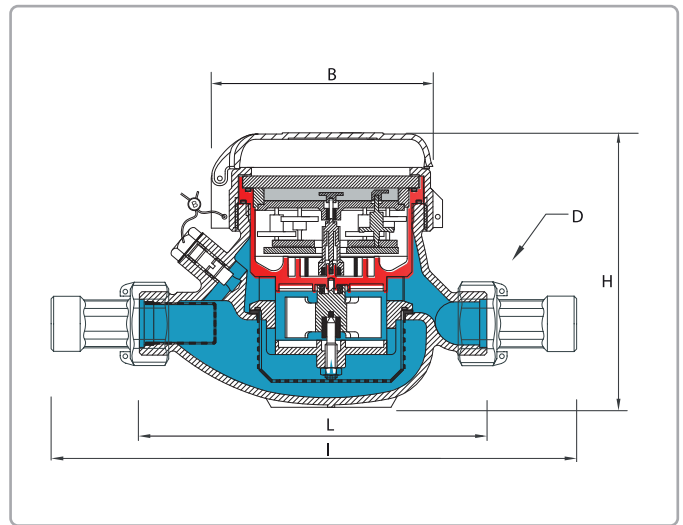
Kompatybilne moduły:
IWM-MB3 / IWM-PL3 / IWM-TX3 / IWM-LR3



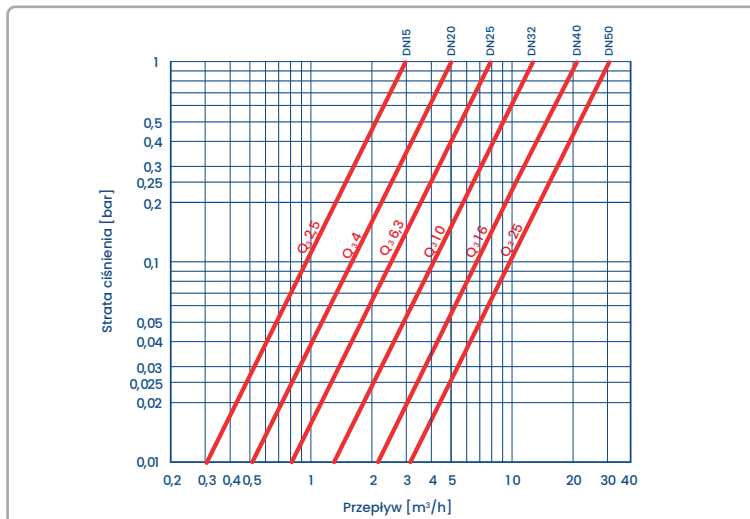
GMDM-I

Charakterystyka techniczna

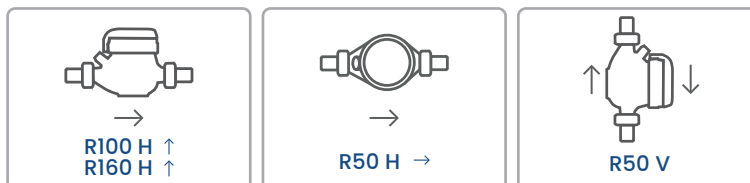
Średnica	DN (in)	15 (½")	20 (¾")	25 (1")	32 (1¼")	40 (1½")	50 (2")	
Przepływ maksymalny Q4	m³/h	3,125	5	7,875	12,5	20	31,25	
Ciągły strumień objętości Q3	m³/h	2,5	4	6,3	10	16	25	
R160 - H ↑	Pośredni strumień objętości Q2	l/h	25	40	63	100	160	250
	Minimalny strumień objętości Q1	l/h	15,63	25	39,38	62,5	100	156,25
R100 - H ↑	Pośredni strumień objętości Q2	l/h	40	64	100,8	160	256	400
	Minimalny strumień objętości Q1	l/h	25	40	63	100	160	250
R50 - V H →	Pośredni strumień objętości Q2	l/h	80	128	201,6	320	512	800
	Minimalny strumień objętości Q1	l/h	50	80	126	200	320	500
Czułość	l/h	6		10		20		
Rozdzielczość odczytu	l	0,05						
Odczyt maksymalny	m³	99 999				999 999		
Maksymalne dopuszczalne ciśnienie	bar	16						



Krzywa strat ciśnienia



Pozycje montażowe



Wymiary i waga

Średnica	DN (in)	15 (½")	20 (¾")	25 (1")	32 (1¼")	40 (1½")	50 (2")
L	mm	165	190	260	260	300	300
I	mm	225 245 270	288	360	380	440	460
H	mm	109	111	117	117	153	172
B	mm	100	100	104	104	126	160
D Gwint	in	¾"	1"	1¼"	1½"	2"	2½"
Waga ze śrubkami	kg	1,18 -1,41	1,40	2,09	2,18	4,38	4,46 -9,40

Gwint - EN ISO 228-1:2000
DN50 dostępny w wersji kołnierzej zgodnie z ISO 7005-2 / EN 1092-2 PN16

wersja_29_12_2025