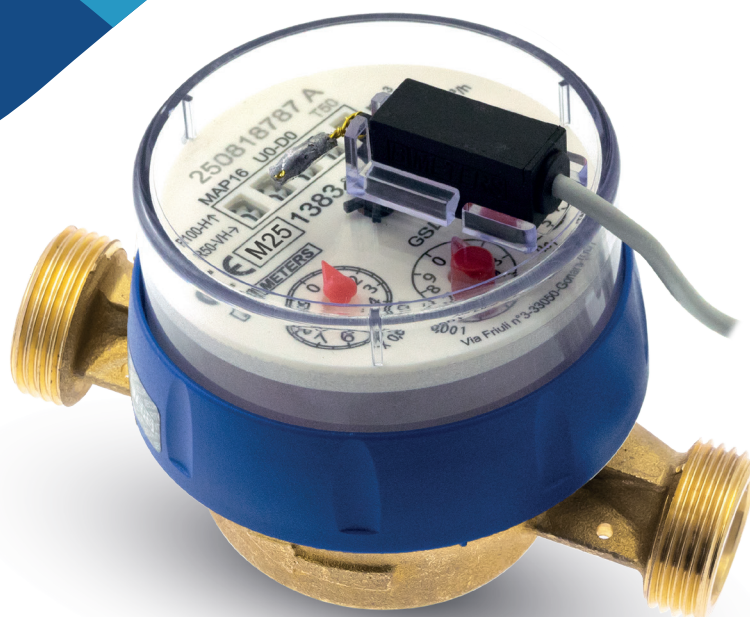


# GSD5-R

jednostrumieniowy, suchobieżny  
z nadajnikiem impulsów

## Wodomierz mieszkaniowy z nadajnikiem impulsów



<b>DOKŁADNOŚĆ</b>	<b>R100H</b>	Wodomierz produkowany jest w klasie dokładności R100H-R50V.
<b>CIEPŁA / ZIMNA WODA</b>		Dostępny zarówno do wody zimnej (0,1-50°C), jak również do wody ciepłej (30-90°C) w średnicach 1/2" i 3/4".
<b>ANTY- MAGNETYCZNY</b>		Wyposażony w pierścień antymagnetyczny, który niweluje wpływ zewnętrznego pola magnetycznego.
<b>KLASA OCHRONY</b>	<b>IP68</b>	Wodomierz GSD5-R ma klasę ochrony IP68, umożliwiającą zanurzenie do 1 m przez 24 godziny.
<b>SPRZĘGŁO</b>		Napędzany za pośrednictwem wzmocnionego czteropolowego sprzęgła magnetycznego, które eliminuje jego zerwanie oraz poślizg. Dodatkowo zwiększa dokładność pomiaru wodomierza poprzez utrzymanie wirnika w hydromagnetycznym balansie.
<b>WYTRZYMAŁOŚĆ</b>		Kamień szafirowy, który jest umiejscowiony w podporze mechanizmu liczydła zapewnia urządzeniu większą czułość metrologiczną na niskie przepływy wody oraz wydłuża trwałość licznika.
<b>IMPULSOWANIE</b>		Impulsowanie 10 litrów/impuls.

Dostępny również w wersji  
do ciepłej wody 30-90°C

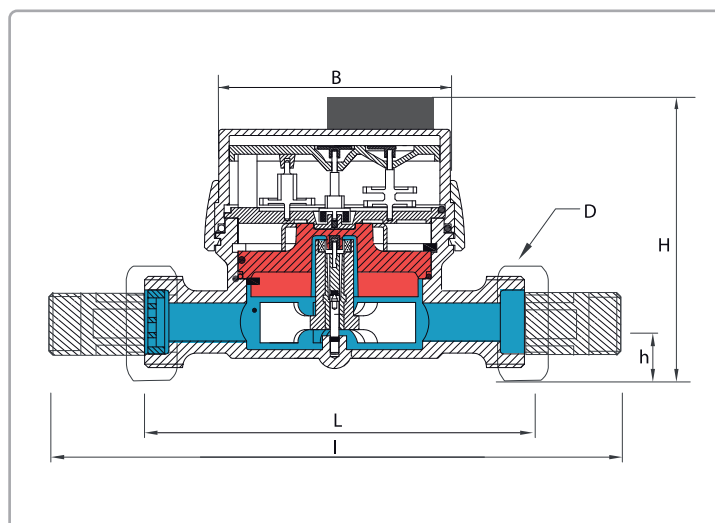


# GSD5-R

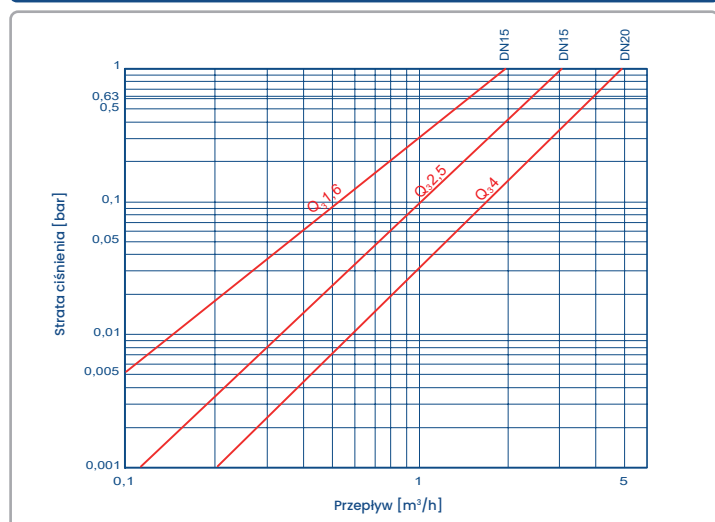


## Charakterystyka techniczna

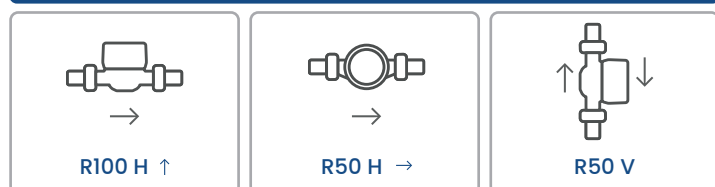
Średnica		DN (in)	15 (1/2")	20 (3/4")
Przepływ maksymalny	Q4	m <sup>3</sup> /h	3,12	5
Ciągły strumień objętości	Q3	m <sup>3</sup> /h	2,5	4
R100 - H ↑	Pośredni strumień objętości	Q2	l/h	40
	Minimalny strumień objętości	Q1	l/h	25
R50 - V H →	Pośredni strumień objętości	Q2	l/h	80
	Minimalny strumień objętości	Q1	l/h	50
Rozdzielczość odczytu	I		0,05	
Odczyt maksymalny		m <sup>3</sup>	99 999,999	
Maksymalne dopuszczalne ciśnienie		bar	16	



## Krzywe strat ciśnienia



## Pozycje montażowe



## Wymiary i waga

Średnica	DN (in)	15 (1/2")	20 (3/4")
L	mm	110	130
I	mm	190	228
H	mm	84*	84*
h	mm	18	18
B	mm	74	74
D Gwint	in	3/4"	1"
Waga ze śrubunkami	kg	0,65	0,85
Waga bez śrubunków	kg	0,50	0,60

\* Wymiar całkowity z wysokością nadajnika impulsów  
Gwint - Threading EN ISO 228-1:2000

wersja\_29\_12\_2025