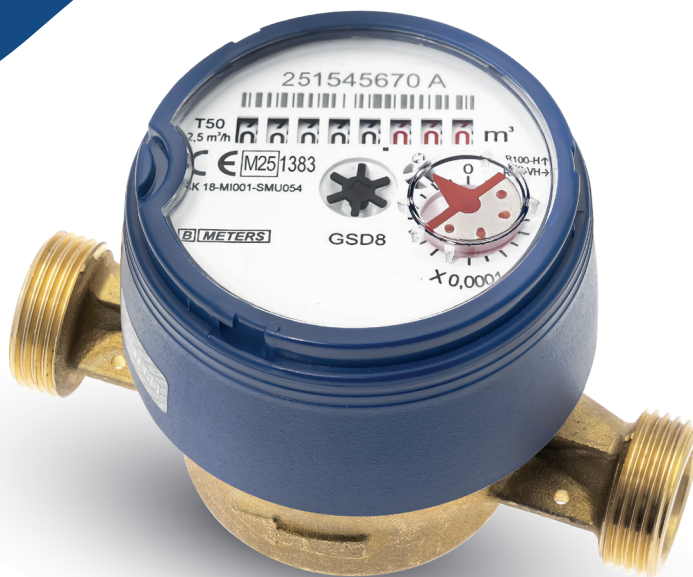



# GSD8-I

jednostrumieniowy, suchobieżny  
z interfejsem indukcyjnym



## Wodomierz mieszkaniowy, przystosowany do montażu modułu zdalnego odczytu

<b>DOKŁADNOŚĆ</b>	<b>R160H R100H</b>	Wodomierz GSD8-I jest dostępny w dwóch klasach dokładności R160H-R50V i R100H-R50V.
<b>CIEPŁA / ZIMNA WODA</b>		Dostępny zarówno do wody zimnej (0,1-50°C), jak również do wody ciepłej (30-90°C) w średnicach 1/2" i 3/4".
<b>ANTY- MAGNETYCZNY</b>		Wyposażony w pierścień antymagnetyczny, który niweluje wpływ zewnętrznego pola magnetycznego.
<b>KLASA OCHRONY</b>	<b>IP68</b>	Wodomierz GSD8-I ma klasę ochrony IP68, umożliwiającą zanurzenie do 1 m przez 24 godziny.
<b>SPRZĘGŁO</b>		Urządzenie napędzane jest za pośrednictwem wzmocnionego czteropolowego sprzęgła magnetycznego, które eliminuje jego zerwanie oraz poślizg. Dodatkowo zwiększa swoją dokładność pomiaru poprzez utrzymanie wirnika w hydromagnetycznym balansie.
<b>WYTRZYMAŁOŚĆ</b>		Kamień szafirowy, który jest umiejscowiony w podporze mechanizmu liczydła zapewnia urządzeniu większą czułość metrologiczną na niskie przepływy wody oraz wydłuża trwałość licznika.

Dostępny również w wersji  
do ciepłej wody 30-90°C



Kompatybilne moduły:  
IWM-TX5



IWM-LR5



**M-Bus**  
wireless

**M-Bus**  
wireless

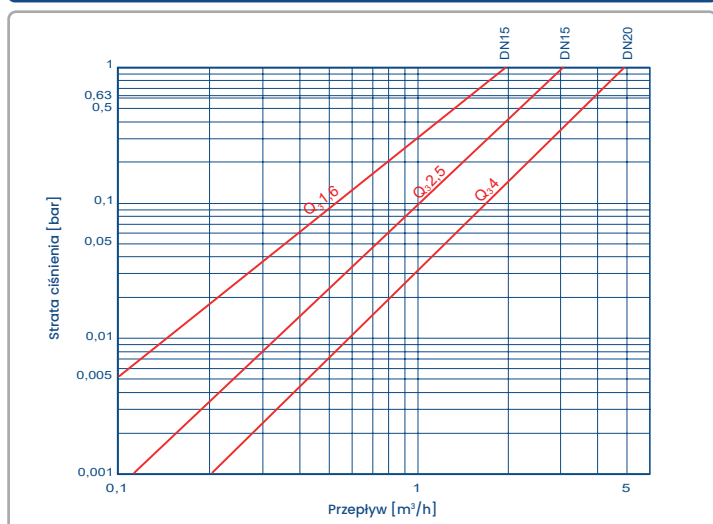
**LoRaWAN**

# GSD8-I

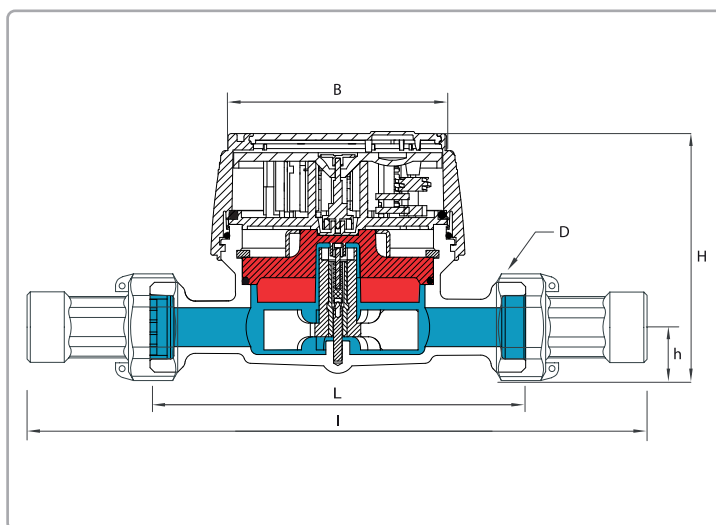
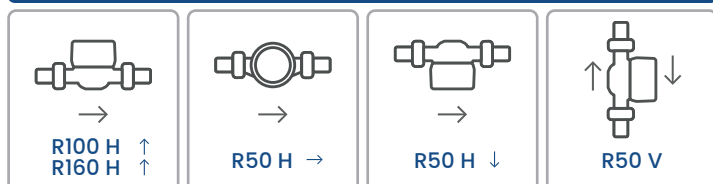
## Charakterystyka techniczna

Średnica		DN (in)	15 (1/2")	15 (1/2")	20 (3/4")
Przepływ maksymalny	Q4	m <sup>3</sup> /h	2	3,12	5
Ciągły strumień objętości	Q3	m <sup>3</sup> /h	1,6	2,5	4
R160 - H ↑	Pośredni strumień objętości	Q2	-	25	40
	Minimalny strumień objętości	Q1	-	15,63	25
R100 - H ↑	Pośredni strumień objętości	Q2	25,6	40	64
	Minimalny strumień objętości	Q1	16	25	40
R50 - V H ↓	Pośredni strumień objętości	Q2	51,2	80	128
	Minimalny strumień objętości	Q1	32	50	80
Rozdzielczość odczytu	I		0,05		
Odczyt maksymalny	m <sup>3</sup>	99 999,999			
Maksymalne dopuszczalne ciśnienie	bar	16			

## Krzywe strat ciśnienia



## Pozycje montażowe



## Wymiary i waga

Średnica	DN (in)	15 (1/2")	15 (1/2")	20 (3/4")
L	mm	80*	110	130
I	mm	160	190	228
H	mm	73	73	73
h	mm	18	18	18
B	mm	74	74	74
D Gwint	in	3/8"	3/4"	1"
Waga ze śrubunkami	kg	0,60	0,65	0,85
Waga bez śrubunków	kg	0,45	0,50	0,60

\*Wersja L80 dostępna dla wodomierza GSD8 o klasie R100 i przepływie Q<sup>3</sup> = 2,5 Gwint - EN ISO 228-1:2003 m<sup>3</sup>/h

wersja\_29\_12\_2025