

GSD8-R

jednostrumieniowy, suchobieżny
z nadajnikiem impulsów

Wodomierz mieszkaniowy z nadajnikiem impulsów



DOKŁADNOŚĆ

R100H

Wodomierz GSD8-R jest dostępny w klasie dokładności R100H-R50V.

**CIEPŁA /
ZIMNA WODA**



Dostępny zarówno do wody zimnej (0,1-50°C), jak również do wody ciepłej (30-90°C) w średnicach 1/2" i 3/4".

**ANTY-
MAGNETYCZNY**



Wyposażony w pierścień antymagnetyczny, który niweluje wpływ zewnętrznego pola magnetycznego.

**KLASA
OCHRONY**

IP68

Wodomierz GSD8-R ma klasę ochrony IP68, umożliwiającą zanurzenie do 1 m przez 24 godziny.

SPRZĘGŁO



Urządzenie napędzane jest za pośrednictwem wzmocnionego czteropolowego sprzęgła magnetycznego, które eliminuje jego zerwanie oraz poślizg. Dodatkowo zwiększa swoją dokładność pomiaru poprzez utrzymanie wirnika w hydromagnetycznym balansie.

WYTRZYMAŁOŚĆ



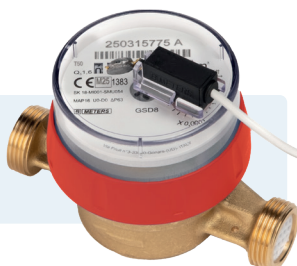
Kamień szafirowy, który jest umiejscowiony w podporze mechanizmu liczydła zapewnia urządzeniu większą czułość metrologiczną na niskie przepływy wody oraz wydłuża trwałość licznika.

IMPULSOWANIE



Impulsowanie 1 litr/impuls.

Dostępny również w wersji
do ciepłej wody 30-90°C

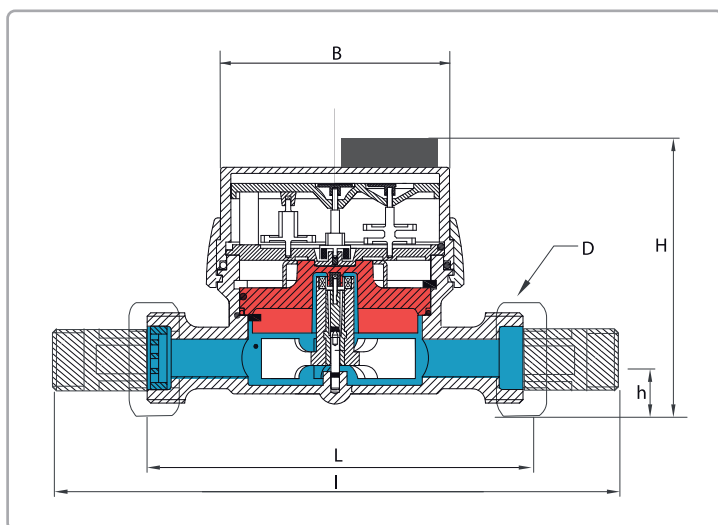


GSD8-R

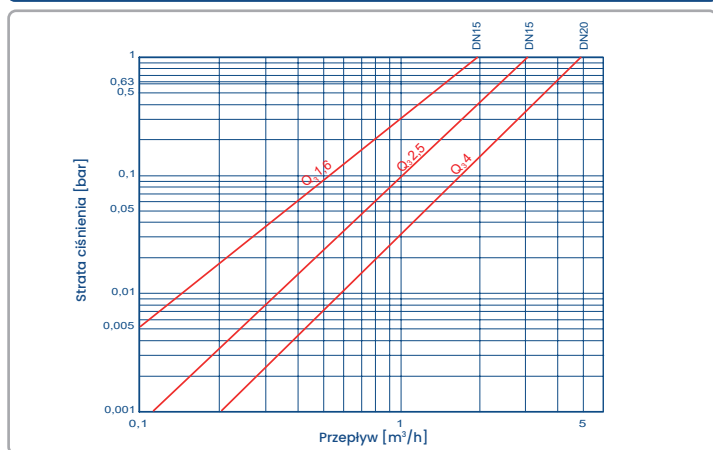


Charakterystyka techniczna

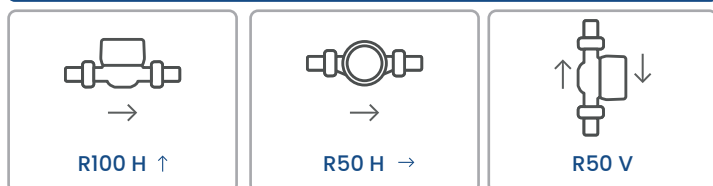
Średnica		DN (in)	15 (1/2")	15 (1/2")	20 (3/4")
Przepływ maksymalny	Q4	m³/h	2	3,12	5
Ciągły strumień objętości	Q3	m³/h	1,6	2,5	4
R100 - H ↑	Pośredni strumień objętości	Q2	l/h	25,6	40
	Minimalny strumień objętości	Q1	l/h	16	25
R50 - V H →	Pośredni strumień objętości	Q2	l/h	51,2	80
	Minimalny strumień objętości	Q1	l/h	32	50
Rozdzielczość odczytu		l	0,05		
Odczyt maksymalny		m³	99 999,999		
Maksymalne dopuszczalne ciśnienie		bar	16		
Impulsowanie		l/imp	1		



Krzywe strat ciśnienia



Pozycje montażowe



Wymiary i waga

Średnica	DN (in)	15 (1/2")	20 (3/4")
L	mm	110	130
I	mm	190	228
H	mm	84*	84*
h	mm	18	18
B	mm	74	74
D Gwint	in	3/4"	1"
Waga ze śrubunkami	kg	0,65	0,85
Waga bez śrubunków	kg	0,50	0,60

* Wymiar całkowity z wysokością nadajnika impulsów
Gwint - Threading EN ISO 228-1:2000