

HYDRODIGIT-M1 COMBO

elektroniczny, inteligentny
wielostrumieniowy



Wodomierz elektroniczny ze zintegrowanym modułem transmisji radiowej wM-Bus i LoRaWAN



DOKŁADNOŚĆ	R250H R200H	Wodomierz precyzyjnie mierzy przepływ nawet przy niskich natężeniach dzięki technologii odczytu indukcyjnego i zoptymalizowanej turbinie. Może być montowany w dowolnej pozycji. Klasa dokładności: R250H-R160V, R200H-R160V.
CIEPŁA / ZIMNA WODA		Wodomierz HYDRODIGIT-M1 COMBO dostępny w wersjach do wody zimnej (0,1-50°C), jak również do wody ciepłej (30-90°C).
ANTY- MAGNETYCZNY		Wodomierz z technologią SBA, pozbawiony elementów podatnych na zakłócenia magnetyczne, jest w 100% odporny na oszustwa z użyciem pól magnetycznych.
ALARMY		Każdy odczyt licznika informuje o stanie urządzenia dzięki alarmom m.in.: przepływu wstecznego, nadmiernego przepływu, pęknięcia rurociągu, odwrotnego montażu i wycieku.
KLASA OCHRONY	IP68	Wodomierz HYDRODIGIT-M1 COMBO ma klasę ochrony IP68, umożliwiającą zanurzenie do 1 m przez 24 godziny.
PRZESYŁANIE DANYCH		HYDRODIGIT-M1 COMBO to wodomierz posiadający zintegrowany moduł transmisji radiowej z protokołem wM-Bus EN13757-4 OMS i LoRaWAN 1.0.3 (≤ 25 mW).
BATERIA		Dzięki nowoczesnej technologii i wieloletniemu doświadczeniu opracowaliśmy elektronikę o niskim zużyciu energii, z baterią działającą do 13 lat*.

*prognozowana żywotność baterii zależna jest od konfiguracji, parametrów transmisji radiowej, warunków temperaturowych, klimatycznych i środowiskowych oraz sumarycznej ilości zliczonego przepływu.

Dostępny również w wersji
do ciepłej wody 30-90°C



Kompatybilny moduł:
IR-MB-PULSE

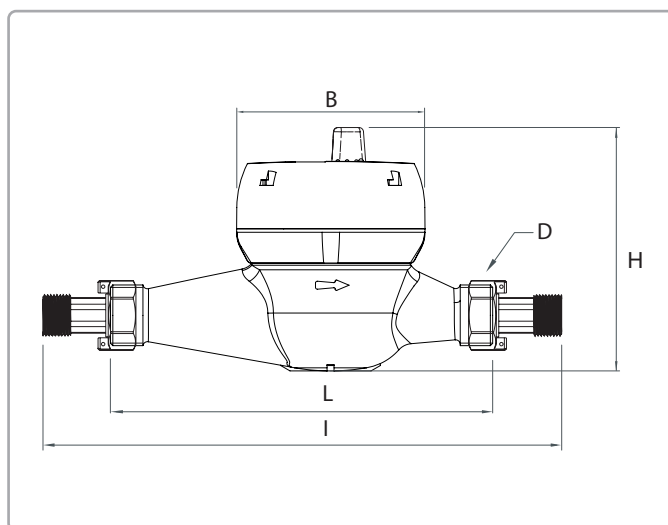


HYDRODIGIT-M1 COMBO

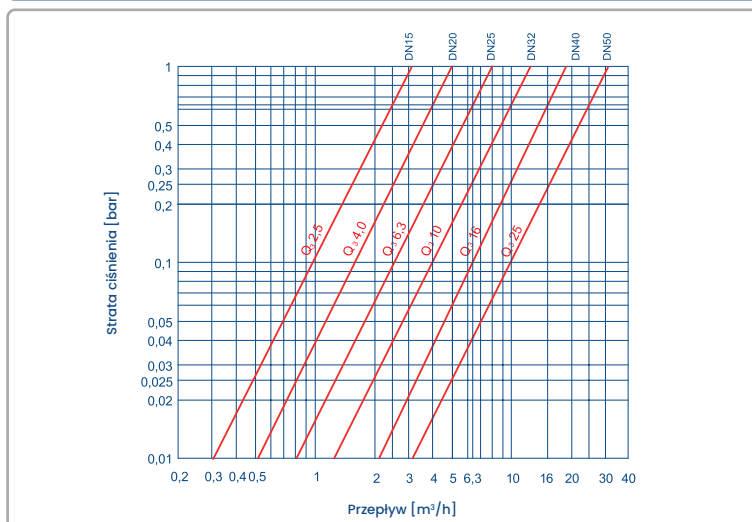


Charakterystyka techniczna

Średnica	DN (in)	15 (½")	20 (¾")	25 (1")	32 (1¼")	40 (1½")	50 (2")
Przepływ maksymalny Q4	m³/h	3,125	5	7,875	12,5	20	31,25
Ciągły strumień objętości Q3	m³/h	2,5	4	6,3	10	16	25
R=250 H ↑	Pośredni strumień objętości Q2	l/h	16	25,6	40,32	64	102,4*
	Minimalny strumień objętości Q1	l/h	10	16	25,2	40	64*
R=160 VH →	Pośredni strumień objętości Q2	l/h	25	40	63	100	160
	Minimalny strumień objętości Q1	l/h	15,62	25	39,37	62,5	100
Czułość	l/h	4	6	9	14	25	40
Odczyt maksymalny	m³	99 999,999					
Maksymalne dopuszczalne ciśnienie	bar	16					



Krzywe strat ciśnienia



Wymiary i waga

Średnica	DN (in)	15 (½")	20 (¾")	25 (1")	32 (1¼")	40 (1½")	50 (2")
L	mm	145 165 190	190	260	260	300	300
I	mm	225 245 270	288	360	380	440	460
H	mm	109	122	138	148	168	195
B	mm	81	81	81	81	81	81
D Gwint	in	¾"	1"	1¼"	1½"	2"	2½"
Waga ze śrubkami	kg	0,6 0,7 0,8	1,02	1,78	1,85	3,35	3,74

Gwint - EN ISO 228-1:2003

* dla DN40 i DN50 klasa dokładności wynosi R200H-R160V

Pozycje montażowe

