

HYDRODIGIT-S1 WMBUS

elektroniczny, inteligentny
wodomierz jednostrumieniowy



Wodomierz elektroniczny ze zintegrowanym modułem transmisji radiowej WM-Bus



DOKŁADNOŚĆ	R250H	Wodomierz precyzyjnie mierzy przepływ nawet przy niskich natężeniach dzięki technologii odczytu indukcyjnego i zoptymalizowanej turbinie. Może być montowany w dowolnej pozycji. Klasa dokładności: R250H-R160V.
CIEPŁA / ZIMNA WODA		Wodomierz HYDRODIGIT-S1 WMBUS dostępny w wersjach do wody zimnej (0,1-50°C) jak również do wody ciepłej (30-90°C).
ANTY- MAGNETYCZNY		Wodomierz z technologią SBA, pozbawiony elementów podatnych na zakłócenia magnetyczne, jest w 100% odporny na oszustwa z użyciem pól magnetycznych.
ALARMY		Każdy odczyt licznika informuje o stanie urządzenia dzięki alarmom m.in.: przepływu wstecznego, nadmiernego przepływu, pęknięcia rurociągu, odwrotnego montażu i wycieku.
KLASA OCHRONY	IP68	Wodomierz HYDRODIGIT-S1 WMBUS, ma klasę ochrony IP68, umożliwiającą zanurzenie do 1 m przez 24 godziny.
PRZESYŁANIE DANYCH		HYDODIGIT-S1 WMBUS to wodomierz posiadający zintegrowany moduł transmisji radiowej z protokołem WM-Bus EN13757-4 OMS (≤ 25 mW).
BATERIA		Dzięki nowoczesnej technologii i wieloletniemu doświadczeniu opracowaliśmy elektronikę o niskim zużyciu energii, z baterią działającą do 13 lat*.

*prognozowana żywotność baterii zależna jest od konfiguracji, parametrów transmisji radiowej, warunków temperaturowych, klimatycznych i środowiskowych oraz sumarycznej ilości zliczonego przepływu.

Dostępny również w wersji
do ciepłej wody 30-90°C



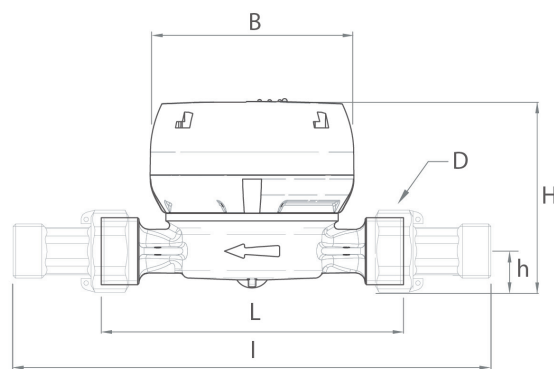
Kompatybilny moduł:
IR-MB-PULSE



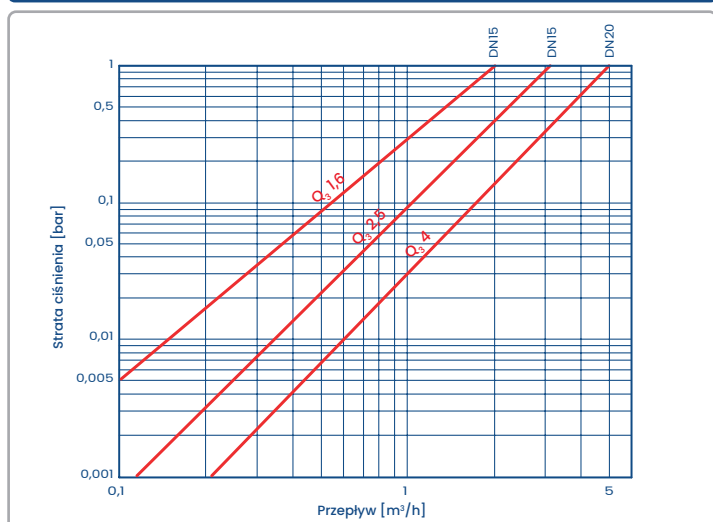
HYDRODIGIT-S1 WMBUS

Charakterystyka techniczna

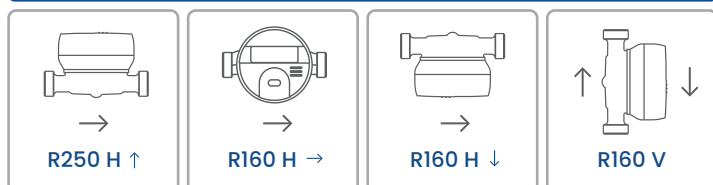
Średnica	DN (in)	15 (1/2")	15 (1/2")	20 (3/4")
Długość	mm	80	110	130
Przepływ maksymalny Q4	m ³ /h	3,125	3,125	5
Ciągły strumień objętości Q3	m ³ /h	2,5	2,5	4
R250 - H ↑	Pośredni strumień objętości Q2	l/h	16	16
	Minimalny strumień objętości Q1	l/h	10	10
R160 - V H ↓	Pośredni strumień objętości Q2	l/h	25	25
	Minimalny strumień objętości Q1	l/h	15,625	15,625
Próg rozruchu	l/h	2	2	3
Odczyt maksymalny	m ³	99 999,999		
Maksymalne dopuszczalne ciśnienie	bar	16		



Krzywe strat ciśnienia



Pozycje montażowe



Wymiary i waga

Średnica	DN (in)	15 (1/2")	15 (1/2")	20 (3/4")
L	mm	80	110	130
I	mm	160	190	228
H	mm	73	73	73
h	mm	18	18	18
B	mm	85	85	85
D Gwint	in	3/4"	3/4"	1"
Waga ze śrubkami	kg	0,60	0,65	0,85
Waga bez śrubek	kg	0,45	0,50	0,60

Gwint - EN ISO 228-1:2003

wersja_29_12_2025