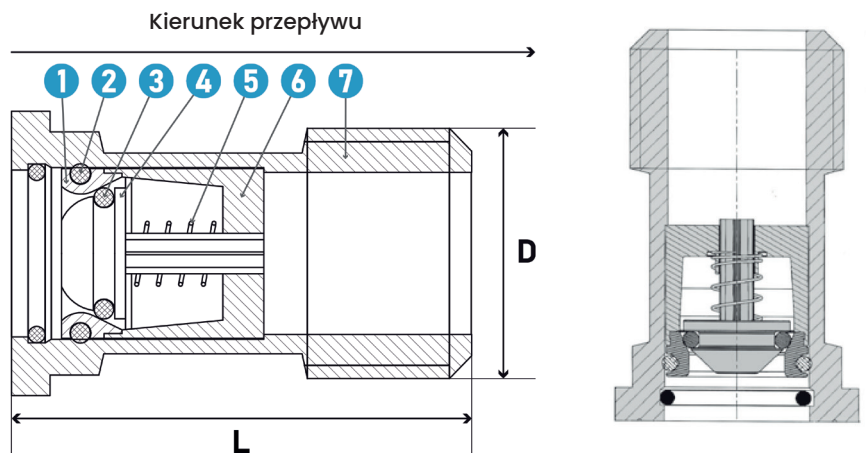


# ŁĄCZNIK ŚRUBUNKU BKM



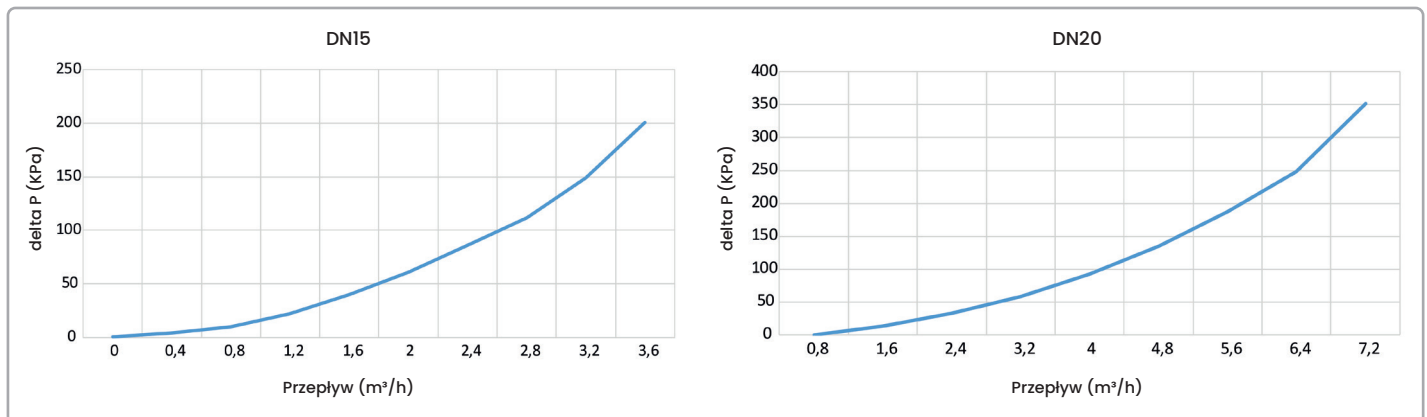
Mosiężny łącznik śrubunku z wbudowanym zaworem zwrotnym, stosowany do montażu w instalacji za wodomierzem.

	Komponent	Materiał
1	Pokrywa	POM
2	O-Ring	NBR
3	O-Ring	NBR
4	Tłok	POM
5	Sprężyna	Stal Inox
6	Obudowa	POM
7	Korpus	Mosiądz



DN	D	L (mm)
15	G 1/2"	38
20	G 3/4"	46

## Krzywe strat ciśnienia



Zakres ciśnienia: 0,05 - 16 bar

wersja\_03\_06\_2025