

HYDROCAL-M4 RADIO

ciepłomierz kompaktowy
z odczytem radiowym

LoRaWAN

M-Bus
wireless



Nowoczesny pomiar energii dla mieszkań i małych domów

DYNAMIKA
PRZEPIYWU

1:50

Wysoka dynamika przepływu to kluczowa cecha wpływająca na dokładność pomiaru. Ciepłomierz HYDROCAL-M4 RADIO zapewnia precyzyjny pomiar nawet przy małych przepływach.

CIEPŁO / CHŁÓD



Przystosowany do pracy w instalacjach ogrzewania i chłodzenia. Występuje w wariantach: Zasilanie (montaż na rurze zasilającej) lub Powrót (montaż na rurze powrotnej).

ANTY-
MAGNETYCZNY



Bezmagnesowa transmisja między przetwornikiem przepływu a jednostką elektroniczną zapewnia niezawodne działanie, wysoką stabilność pomiaru, niski próg rozruchu oraz pełną odporność na próby manipulacji za pomocą zewnętrznego pola magnetycznego.

NAJWAŻNIEJSZE
WSKAZANIA



Aktualna ilość zużytej energii ciepła/chłodu, skumulowana objętość przepływu dla ciepła/chłodu, przepływ chwilowy, moc chwilowa w kW, temperatura zasilania/powrotu, różnica temperatur, wskazania historyczne.

KLASA
OCHRONY

IP65

Ciepłomierz HYDROCAL-M4 RADIO posiada klasę ochrony IP65, co oznacza, że jest całkowicie pyłoszczelny oraz odporny na strumień wody z dowolnego kierunku.

PRZESYŁANIE
DANYCH



HYDROCAL-M4 RADIO to ciepłomierz posiadający zintegrowany moduł transmisji radiowej z protokołem wM-Bus 4.4.0 lub LoRaWAN 1.0.3, EU863-870 MHz ≤25 mW.

BATERIA



Dzięki nowoczesnej technologii i wieloletniemu doświadczeniu opracowaliśmy elektronikę o niskim zużyciu energii z baterią działającą do 10 lat*.

CECHY DODATKOWE

- dane historyczne do odczytu wzrokowego z urządzenia, przechowywane przez 24 mies.
- dwa wejścia impulsowe i wyjście M-Bus EN13757-2/3 (przy użyciu modułu IR-MB-PULSE)
- obracana głowica 360 stopni
- nie są wymagane odcinki proste przed i za ciepłomierzem
- możliwość konfiguracji za pomocą NFC i aplikacji Android „Bmetering NFC Config”

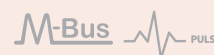
*prognozowana żywotność baterii zależy od konfiguracji urządzenia, parametrów transmisji radiowej, warunków temperaturowych i środowiskowych oraz od sumarycznego zliczonego przepływu

Standardowa wersja: Transmisja radiowa wM-Bus (codziennie)

- transmisja w godzinach 6:00-18:00
- interwał nadawania 120 sekund
- historia zużycia ciepła - 12 miesięcy
- transmisja LoRaWAN - wyłączona

Na zamówienie: aktywacja transmisji LoRaWAN zamiast transmisji wM-Bus

Kompatybilny moduł:
IR-MB-PULSE



HYDROCAL-M4 RADIO



Charakterystyka techniczna

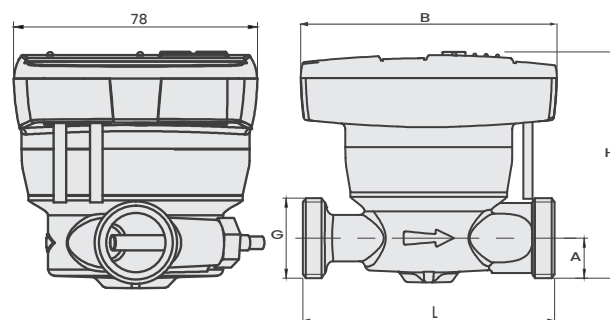
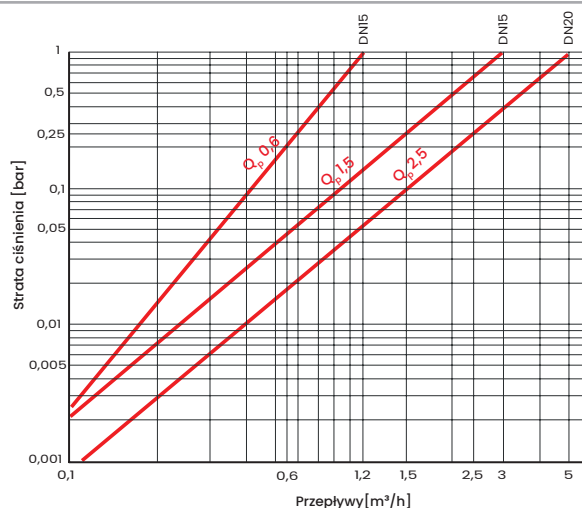
Średnica	DN (in)	15 3/4"	15 3/4"	20 1"
Przepływ maksymalny q_s	m ³ /h	1,2	3,0	5,0
Przepływ nominalny q_p	m ³ /h	0,6	1,5	2,5
Przepływ minimalny q_i	l/h	12	30	50
Próg rozruchu	l/h	3	4	6
Strata ciśnień dla Q_p	bar	≤0,25		
Klasa dokładności		2		
Dynamika przepływu		1:50		
Klasa środowiskowa		A (E1;M1)		
Zakres pomiaru temperatur (ciepło)		1°C ÷ 90°C		
Zakres różnicy temperatur (ciepło)		3K ÷ 90K		
Zakres pomiaru temperatur (chłód)		0,2°C ÷ 90°C		
Zakres różnicy temperatur (chłód)		0,2K ÷ 90K		
Czujniki temperatur		cyfrowe		
Długość przewodów czujników temperatury		1,5 m		
Zasilanie		bateria litowa		
Prognozowana żywotność baterii		10 lat*		
Klasa ochrony		IP65		
Wyświetlacz		LCD 8 znaków + ikony		
Jednostki pomiaru		J, MJ, GJ, kWh, MWh		
Ciśnienie nominalne P_n		16 bar		
Dopuszczony do cieczy		woda		



EN 1434



Krzywe strat ciśnienia



Wymiary

DN (in)	L (mm)	A (mm)	H (mm)	B (mm)
DN 15 (G 3/4")	110	13	73	102
DN 20 (G 1")	130	17	77	102

*prognozowana żywotność baterii zależy od konfiguracji urządzenia, parametrów transmisji radiowej, warunków temperaturowych i środowiskowych oraz od sumarycznego zliczonego przepływu.

wersja_02_06_2026