

# KONSOLA WODOMIERZOWA

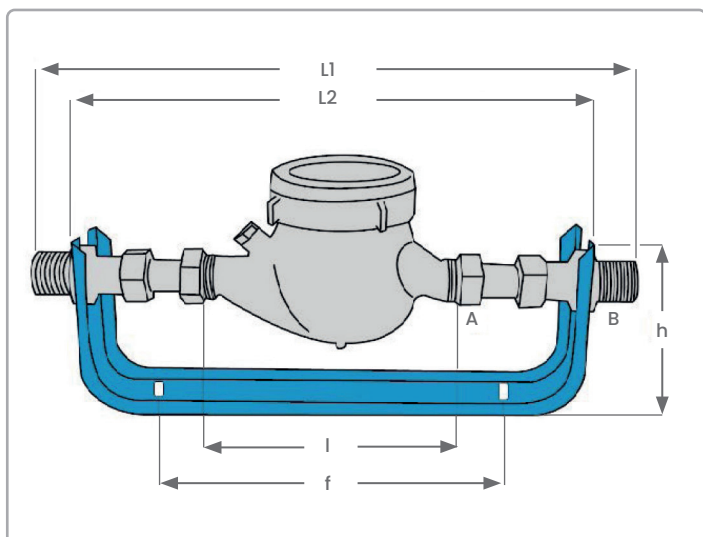


Uchwyt do wodomierza z mosiężnymi śrubunkami i możliwością regulacji rozstawu

## Materiał

Materiał wspornika	Stal malowana
Materiał złącza	Mosiądz

## Wymiary (mm)



DN (in)	15 (½")	20 (¾")	25 (1")	32 (1¼")	40 (1½")
L1	350	340	550	570	560
L2	300	300	380	405	435
h	110	100	130	140	140
l	110-180	110-200	200-280	200-280	230-310
f	180	180	185	210	270
Gwint łączący A	G3/4"	G1"	G1"1/4	G1"1/2	G2"
Gwint złącza B	G3/4"	G1"	G1"1/4	G1"1/2	G2"
Kompatybilne wodomierze	DN15	DN20	DN25	DN32	DN40

wersja\_30\_06\_2025