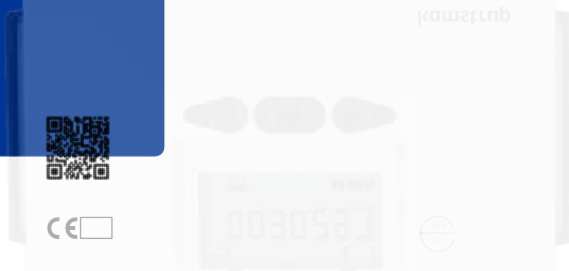
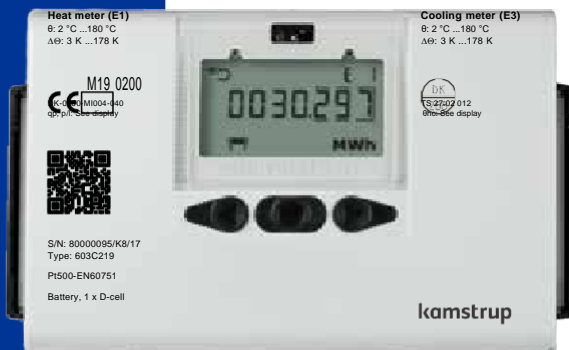


Podręcznik instalacji i użytkownika

HYDROSONIS UP M603



Informacje

Dopuszczalne warunki pracy/zakresy pomiarowe

Zatwierdzenie ciepłomierza zgodnie z MID i EN 1434:

Zakres temperatur θ : 2 °C...180 °C $\Delta\theta$: 3 K...178 K

ULTRAFLOW® (temperatura czynnika) θ_q : 15 °C...130 °C

Zatwierdzenie licznika chłodu zgodnie z DK-BEK 1178 i EN1434:

Zakres temperatur θ : 2 °C...180 °C $\Delta\theta$: 3 K...178 K

ULTRAFLOW® (temperatura czynnika) θ_q : 2 °C...130 °C

Licznik ciepła i/lub chłodu do mieszanin cieczy zgodny z EN1434:

Zakres temperatur θ : -40 °C...140 °C $\Delta\theta$: 3 K...178 K

Oznaczenie wg MID

Warunki środowiskowe mechaniczne

Klasa M1 i M2

Warunki środowiskowe elektromagnetyczne

Klasa E1 (budownictwo mieszkalne, przemysł lekki) i klasa E2 (przemysł). Kable sygnałowe muszą być odseparowane od innych instalacji na odległość min. 25 cm.

Warunki środowiskowe klimatyczne

Instalacja w warunkach nie występowania kondensacji pary wodnej (w pomieszczeniach zamkniętych), temperatura otoczenia: 5...55 °C.

Konserwacja i naprawy

Dostawca energii jest upoważniony do wymiany baterii, par czujników temperatury, przetwornika przepływu oraz modułów zasilania i modułów komunikacyjnych. Inne naprawy wymagają ponownej legalizacji wykonanej przez uprawnione laboratorium.

Dobór par czujników temperatury

MULTICAL® 603-A Pt100 - EN 60751, 2-przewodowe

MULTICAL® 603-B Pt100 - EN 60751, 4-przewodowe

MULTICAL® 603-C/E/F Pt500 - EN 60751, 2-przewodowe

MULTICAL® 603-D/G/H Pt500 - EN 60751, 4-przewodowe

MULTICAL® 603-M Pt500 - EN 60751, 2-przewodowe

Baterie na wymianę

Kamstrup, typ HC-993-09 (2 x A-cell)

Kamstrup, typ HC-993-02 (1 x D-cell)

Moduły komunikacyjne

Listę dostępnych modułów znaleźć można w punkcie Moduły komunikacyjne.

Spis treści

1	Informacje ogólne	4
2	Montaż czujników temperatury	5
2.1	Krótkie czujniki do montażu bezpośredniego (DS)	5
2.2	Czujniki montowane w tulejach (PL)	6
3	Montaż przetwornika przepływu	7
3.1	Montaż śrubunków i czujników bezpośrednio montowanych w korpusie przetwornika przepływu	7
3.2	Montaż przetwornika ULTRAFLOW® ≤ DN125	8
3.3	Montaż przetwornika ULTRAFLOW® 54 ≥ DN150	8
3.4	Pozycja montażu przetwornika przepływu	9
3.5	Instalacja z dwoma przetwornikami ULTRAFLOW®	10
4	Montaż przelicznika	11
4.1	Montaż kompaktowy	11
4.2	Montaż na ścianie	11
5	Połączenie elektryczne	12
5.1	Conexión de sondas de temperatura	12
5.2	Conexión del ULTRAFLOW®	12
5.3	Zestaw przedłużający	12
5.4	Podłączenie przekaźnika Pulse Transmitter	12
5.5	Podłączanie innych przetworników przepływu	13
5.6	Podłączanie zasilania	13
5.7	Komunikacja wewnętrzna	14
6	Kontrola funkcji	14
7	Kody informacyjne	15
8	Moduły komunikacyjne	16
8.1	Przegląd modułów	16
8.2	Wejścia impulsowe	17
8.3	Wyjścia impulsowe	17
8.4	Data Pulse, inputs (In-A, In-B), type HC-003-10	17
8.5	Data Pulse, outputs (Out-C, Out-D), type HC-003-11	18
8.6	Wired M-Bus, inputs (In-A, In-B), type HC-003-20	18
8.7	Wired M-Bus, outputs (Out-C, Out-D), type HC-003-21	18
8.8	Wired M-Bus, Thermal Disconnect, type HC-003-22	18
8.9	Wireless M-Bus, inputs (In-A, In-B), 868 MHz, type HC-003-30	19
8.10	Wireless M-Bus, outputs (Out-C, Out-D), 868 MHz, type HC-003-31	19
8.11	Analog outputs 2 x 0/4...20 mA, type HC-003-40	19
8.12	Analog inputs 2 x 4...20 mA/0...10 V, type HC-003-41	20
8.13	PQT Controller, type HC-003-43	20
8.14	Low Power Radio, inputs (In-A, In-B), 434 MHz, type HC-003-50	20
8.15	Low Power Radio GDPR, inputs (In-A, In-B), 434 MHz, type HC-003-51	20
8.16	LON TP/FT-10, inputs (In-A, In-B), type HC-003-60	21
8.17	LON TP/FT-10, inputs (In-A, In-B), type HC-003-66	21
8.18	Modbus RTU, inputs (In-A, In-B), type HC-003-67	22
8.19	2G/4G Network, type HC-003-80	22
8.20	Modbus/KMP TCP/IP, inputs (In-A, In-B), type HC-003-82	22
8.21	READY Ethernet, inputs (A,B), type HC-003-83	23
8.22	High Power Radio Router, inputs (In-A, In-B), 444 MHz, type HC-003-84	23
8.23	High Power Radio Router GDPR, inputs (In-A, In-B), 444 MHz, type HC-003-85	23
9	Programowanie z przycisków frontowych	24

1 Informacje ogólne

Przed rozpoczęciem instalacji urządzenia prosimy o dokładne zapoznanie się z niniejszą instrukcją

Elementy uszkodzone na skutek nieprawidłowego montażu nie są objęte gwarancją firmy Kamstrup.

Podłączenie urządzenia do zasilania 230 V niesie ze sobą ryzyko porażenia prądem.

Podczas pracy z przetwornikiem przepływu na instalacji możliwe jest wydostanie się gorącej wody pod ciśnieniem.

W przypadku temperatury czynnika przekraczającej 60 °C, przetwornik przepływu należy osłonić w celu zapewnienia ochrony przed przypadkowym dotknięciem.

Należy przestrzegać następujących warunków montażu:

- Ciśnienie robocze dla przetwornika Kamstrup ULTRAFLOW®: PN16/PN25/PN40, zgodnie z oznaczeniem. Oznaczenie na liczniku nie dotyczy wyposażenia dodatkowego.
- Ciśnienie robocze dla pary czujników Kamstrup typu DS: PN25
- Ciśnienie robocze dla czujników do montażu w tulejach typu PL: PN25

W przypadku temperatury czynnika powyżej 90 °C zalecane jest stosowanie przetworników przepływu w wersji kołnierzowej oraz ścienny montaż przelicznika MULTICAL®.

W przypadku temperatury czynnika niższej niż temperatura otoczenia przelicznik MULTICAL® należy zamontować na ścianie. Należy również zastosować specjalnie zabezpieczoną przed skutkami zawilgocenia wersję przetwornika przepływu.

2 Montaż czujników temperatury

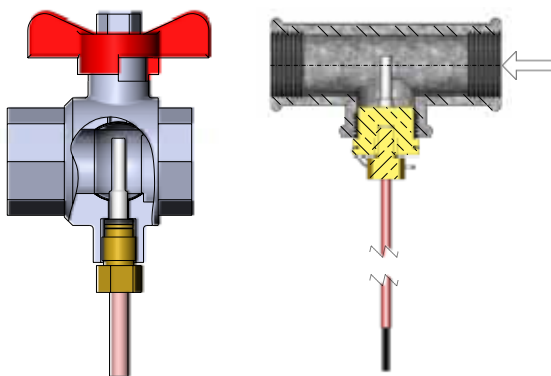
Czujniki wykorzystywane do pomiaru temperatury czynnika na zasilaniu i powrocie dobierane są w pary i nie mogą być rozdzielane. Zgodnie z normą EN 1434/OIML R75 przewody czujników temperatury nie mogą być skracane ani przedłużane. Jeżeli zachodzi konieczność wymiany czujnika, zawsze należy wymienić kompletną parę.

Czujnik oznaczony kolorem czerwonym jest montowany na rurociągu zasilającym, a czujnik oznaczony kolorem niebieskim - na rurociągu powrotnym. Informacje dotyczące montażu w przeliczniku można znaleźć w punkcie „Połączenie elektryczne”.

Note: Przewody czujnika nie mogą być szarpane ani wyciągane. Należy o tym pamiętać podczas spinania kabli. Nie należy również ich spinać zbyt mocno, ponieważ mogą ulec uszkodzeniu. Należy również pamiętać, że czujniki temperatury należy instalować od dołu w instalacjach chłodzenia oraz układach dwufunkcyjnych ogrzewania/chłodzenia.

2.1 Krótkie czujniki do montażu bezpośredniego (DS)

Krótkie czujniki do montażu bezpośredniego do średnicy DN25 można montować w zaworach kulowych z wbudowaną złączką M10 do zamontowania czujnika. Można je również stosować w instalacjach ze standardowymi trójnikami kątowymi. Kamstrup może dostarczyć mosiężne nypły $R\frac{1}{2}$ lub $R\frac{3}{4}$, które są stosowane z krótkimi czujnikami do montażu bezpośredniego. Krótkie czujniki do montażu bezpośredniego mogą być również montowane bezpośrednio w wybranych przetwornikach przepływu Kamstrup. Mosiężne nakrętki czujnika należy lekko (ok. 4 Nm) dokręcić kluczem o rozmiarze 12 mm, a następnie zaplombować, używając drutu i plomb.



2.2 Czujniki montowane w tulejach (PL)

Czujniki montowane w tulejach najlepiej jest instalować w muffkach spawanych lub w trójkątach kątowych z odgałęzieniem 45°. Końcówka tulei czujnika musi sięgać do osi rurociągu. Czujniki temperatury muszą być wsunięte do dna tulei. W celu skrócenia czasu reakcji czujników wewnątrz osłony można wypełnić specjalną pastą poprawiającą przewodność cieplną. Plastikową osłonę znajdującą się na przewodzie czujnika należy wsunąć do tulei czujnika, a następnie zabezpieczyć śrubą M4, znajdującą się na osłonie. Śrubę należy dokręcać ręcznie. Tuleje należy zabezpieczyć drutem i plombą.



3 Montaż przetwornika przepływu

Przed zamontowaniem przetwornika przepływu należy przepłukać instalację i usunąć z przetwornika przepływu zabezpieczający korek lub plastikową membranę.

Miejsce montażu przetwornika przepływu określono na etykiecie lub na wyświetlaczu przelicznika, gdzie montaż na rurociągu zasilającym symbolizuje (a montaż na rurociągu powrotnym symbolizuje.) Kierunek przepływu wody jest zaznaczony strzałką na przetworniku przepływu.

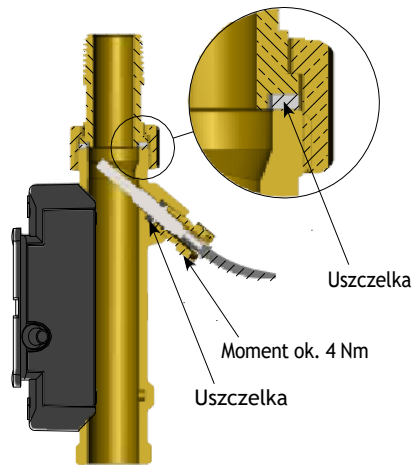
3.1 Montaż śrubunków i czujników bezpośrednio montowanych w korpusie przetwornika przepływu

Przetwornik przepływu może być stosowany w instalacjach PN16 lub PN25, zgodnie z oznaczeniem.

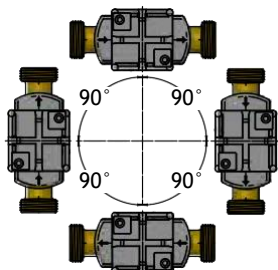
Wszystkie dostarczone korki, przedłużki, redukcje mogą być stosowane dla PN16 oraz PN25.

W połączeniu z przetwornikami przepływu o wymiarach nominalnych G $\frac{3}{4}$ Bx110 mm i G1Bx110 mm, należy sprawdzić czy długość gwintu jest wystarczająca.

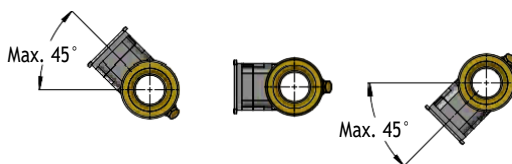
Śrubunki i uszczelki są montowane w sposób pokazany na rysunku. Upewnij się, że uszczelka jest prawidłowo umieszczona we wgłębieniu śrubunku, tak jak to pokazano w szczegółowym fragmencie rysunku.



3.2 Montaż przetwornika ULTRAFLOW® ≤ DN125



Przetwornik przepływu może być montowany poziomo, pionowo lub pod kątem.



Przetwornik przepływu należy zamontować z plastikową obudową umieszczoną z boku (przy montażu poziomym).

Przetwornik przepływu (65-5-XXHX-XXX) może być przekręcony do 45° w dół względem osi rury, jak pokazano powyżej*.

* Przetworniki przepływu typu 65-5-XXAX-XXX, 65-5-XXCX-XXX i 65-5-XXJX-XXX mogą być również przekręcone do 45° w górę.

Note: W instalacjach, w których temperatura czynnika jest niższa od temperatury otoczenia, należy zastosować specjalnie zabezpieczoną przed skutkami zawilgocenia wersję przetwornika ULTRAFLOW®. Przetwornika ULTRAFLOW® nie należy również montować z plastikową obudową przekręconą poniżej 0°. Zaleca się przekręcenie obudowy o 45° w górę.

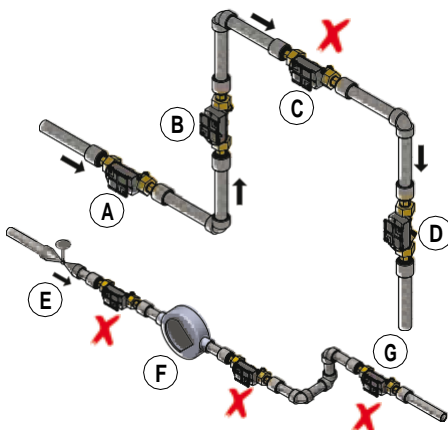
3.3 Montaż przetwornika ULTRAFLOW® 54 ≥ DN150

Należy zapoznać się z Podręcznikiem instalacji i użytkownika nr 5512-887.

3.4 Pozycja montażu przetwornika przepływu

Zgodnie z dyrektywą dotyczącą przyrządów pomiarowych (MID) 2014/32/EU, OIML R75:2002 oraz EN 1434:2015 przetworniki przepływu Kamstrup nie wymagają stosowania odcinków prostych na wlocie ani wylocie. Jedynie w przypadku występowania dużych zakłóceń przepływu konieczne jest stosowanie odcinka prostego przed licznikiem. Zaleca się przestrzeganie wymagań CEN CR 13582.

- A Zalecana pozycja montażu.
- B Zalecana pozycja montażu.
- C Niedopuszczalna pozycja montażu ze względu na ryzyko zapowietrzenia.
- D Dopuszczalne w systemach zamkniętych.
- E Przetwornik przepływu nie powinien być montowany bezpośrednio za zaworem, z wyjątkiem zaworu odcinającego (kulowego), który musi być całkowicie otwarty, kiedy nie jest używany do odcięcia przepływu.
- F Przetwornika przepływu nie należy montować bezpośrednio przed ani za pompą.
- G Przetwornik przepływu nie może być montowany za dwoma kolankami na dwóch poziomach.



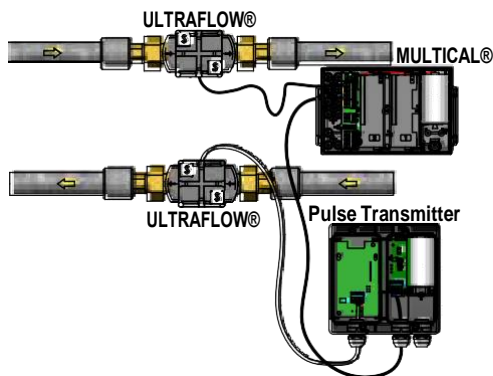
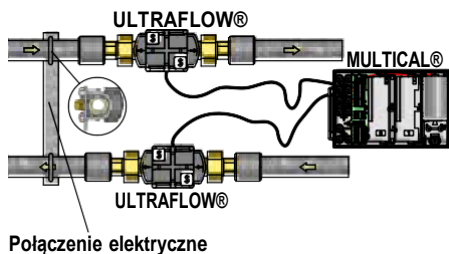
W celu uniknięcia kawitacji ciśnienie na wylocie przetwornika przepływu musi wynosić min. 1,5 bar dla q_p (przepływu nominalnego) i min. 2,5 bar dla q_s (przepływu maksymalnego). Odnosi się to do temperatur ok. 80 °C. Przetwornik przepływu nie może być poddawany działaniu ciśnienia niższego od ciśnienia otoczenia (próżnia).

3.5 Instalacja z dwoma przetwornikami ULTRAFLOW®

Licznik MULTICAL® może być używany w wielu aplikacjach z dwoma przetwornikami ULTRAFLOW®, np. w systemach kontroli szczelności lub w systemach otwartych. Ogólna zasada jest taka, że w razie instalacji dwóch przetworników ULTRAFLOW® z jednym licznikiem MULTICAL®, pomiędzy dwoma rurami należy zapewnić sprzężenie elektryczne, na którym należy zamontować oba przetworniki przepływu. Jeśli dwie rury są zainstalowane w wymienniku ciepła, blisko przetworników przepływu, wymiennik ciepła zapewnia takie sprzężenie.

- Rurociągi zasilający i powrotny są ściśle sprzężone elektrycznie.
- Te części rurociągu, które są połączone elektrycznie z przetwornikami przepływu, muszą być zlutowane.

W instalacjach, w których nie można zapewnić sprzężenia elektrycznego lub mogą wystąpić prace spawalnicze*, kabel z jednego przetwornika ULTRAFLOW® musi być poprowadzony przez urządzenie Pulse Transmitter z galwanicznym odseparowaniem przed wejściem kabla do licznika MULTICAL®.



* Spawanie elektryczne zawsze musi być zabezpieczone przez najbliższe miejsce spawania uziemienie. Uszkodzenia liczników przez spawanie nie są objęte gwarancją.

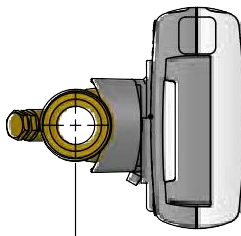
4 Montaż przelicznika

Przelicznik MULTICAL® może być montowany bezpośrednio na przetworniku przepływu ULTRAFLOW® (montaż kompaktowy) lub na ścianie (montaż naścienny).

4.1 Montaż kompaktowy

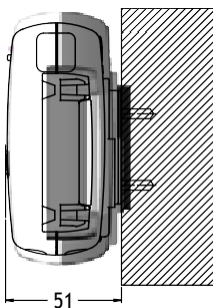
W przypadku montażu kompaktowego przelicznik MULTICAL® montowany jest bezpośrednio na przetworniku ULTRAFLOW® poprzez wsunięcie licznika na plastikową obudowę przetwornika przepływu. Po zainstalowaniu przelicznik należy zabezpieczyć drutem i plombą lub etykietą do plombowania. W przypadku występowania ryzyka kondensacji (np. w systemach chłodniczych) przelicznik należy zamontować na ścianie. Ponadto, należy w takiej sytuacji zastosować specjalnie zabezpieczoną przed skutkami zawilgocenia wersję przetwornika przepływu.

Note: W przypadku montażu kompaktowego, z niektórymi typami przetworników ULTRAFLOW® konieczne może się okazać zastosowanie kątowej płytki montażowej w celu uzyskania odpowiedniego kąta widzenia wyświetlacza przelicznika oraz kąta montażu przetwornika ULTRAFLOW®.



4.2 Montaż na ścianie

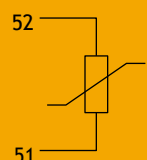
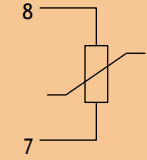
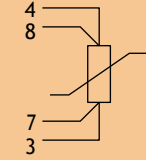
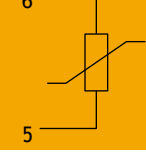
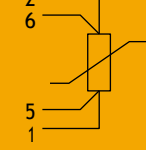
MULTICAL® może być montowany bezpośrednio na równej ścianie. Montaż naścienny wymaga zastosowania płytki montażowej, dostępnej jako standardowe wyposażenie licznika MULTICAL®. Należy użyć płytki jako szablonu do zaznaczenia na ścianie miejsc wywiercenia dwóch otworów o średnicy 6 mm i zamontować płytkę z użyciem dołączonych śrub i kołków rozporowych. Wsuń przelicznik MULTICAL® na płytkę w taki sam sposób, jak w przypadku montażu kompaktowego.



5 Połączenie elektryczne

5.1 Montaż czujników temperatury

Czujniki temperatury podłącza się do przelicznika MULTICAL® za pomocą listwy zaciskowej. W zależności od typu licznika, do podłączenia czujników temperatury należy użyć podanych w tabeli numerów zacisków.

Czujnik	2-przewodowe Numer zacisku	4-przewodowe Numer zacisku
t3		
t2		
t1		

5.2 Montaż przetwornika ULTRAFLOW®

Przetwornik ULTRAFLOW® podłącza się do przelicznika MULTICAL® za pomocą listwy zaciskowej i zacisków, których numerację podano w tabeli.

Czujnik	Przewód	ULTRAFLOW®
11 -	Niebieski	V2
9 +	Czerwony	
69 Sig	Żółty	
11 -	Niebieski	V1
9 +	Czerwony	
10 Sig	Żółty	

5.3 Zestaw przedłużający

Jeżeli pomiędzy licznikiem MULTICAL® a przetwornikiem ULTRAFLOW® konieczne jest zastosowanie kabla o długości przekraczającej 10 m, to w przypadku długości między 10 a 30 metrów można zastosować zestaw przedłużający. Więcej informacji znaleźć można w dokumencie 5512-2008.

5.4 Podłączenie przekaźnika Pulse Transmitter

Jeśli przetwornik ULTRAFLOW® 54 współpracuje z urządzeniem innego producenta, musi być podłączony poprzez Pulse Transmitter lub Pulse Divider. Więcej informacji znaleźć można w instrukcji 5512-1387.

5.5 Podłączanie innych przetworników przepływu

Inne pasywne przetworniki przepływu, wyposażone w wyjście kontaktronowe lub wyjście tranzystorowe, można podłączyć do licznika MULTICAL® za pomocą zacisków, których numerację podano w tabeli. w przypadku przetworników przepływu wyposażonych w wyjścia tranzystorowe należy zwrócić uwagę na prawidłową polaryzację + i -.

Przetwornik przepływu	Numer zacisku
V2	11 - 69 Sig
V1	11 - 10 Sig

Niektóre typy przeliczników MULTICAL® można podłączyć do innych przetworników przepływu, wyposażonych w aktywne wyjścia impulsowe 24 V, za pomocą zacisków, których numerację podano w tabeli. Należy zwrócić uwagę na prawidłową polaryzację + i -.

Przetwornik przepływu	Numer zacisku
V1	11B - 10B +

5.6 Podłączanie zasilania

5.6.1 Zasilanie bateryjne

Licznik MULTICAL® może być zasilany z różnych baterii. Optymalną żywotność baterii osiąga się przez utrzymanie temperatury pracy baterii poniżej 30°C, np. przy zamontowaniu przelicznika na ścianie. Napięcie na baterii litowej jest praktycznie stałe w okresie jej użytkowania (ok. 3,65 V). Dlatego też nie można stwierdzić, jaka część pojemności baterii jest jeszcze do wykorzystania, poprzez pomiar jej napięcia. Na niski poziom baterii wskazuje kod informacyjny, patrz: punkt „Kody informacyjne”. Baterii nie należy ponownie ładować, ani też zwierać. Zużyte baterie należy dostarczyć do certyfikowanego miejsca utylizacji, np. do Kamstrup Sp. z o.o. Więcej informacji znaleźć można w dokumencie dotyczącym obsługi i utylizacji baterii litowych (5510-408).

5.6.2 Zasilanie sieciowe

MULTICAL® jest dostępny z modułami zasilającymi 24 VAC* lub 230 VAC.

Moduły zasilające mają II klasę bezpieczeństwa i podłączane są dwużyłowym kablem (bez uziemienia) poprzez dużą przelotkę u dołu podstawy podłączeniowej. Należy stosować kabel podłączeniowy o średnicy zewnętrznej 5-8 mm, zwracając uwagę na prawidłowe ściągnięcie izolacji i montaż. Przy podłączaniu do napięcia 230 VAC należy się upewnić, że cała instalacja spełnia obowiązujące przepisy. Licznik MULTICAL® może być dostarczony z kablem zasilającym 2 x 0,75 mm². Kabel zasilający nie może być zabezpieczony bezpiecznikiem większym niż dopuszczony dla danego rozmiaru kabla.

W razie wątpliwości zaleca się konsultację z uprawnionym elektrykiem oraz indywidualną ocenę wykonania danej instalacji. Należy również pamiętać, że prace na stałych instalacjach, w tym prace obejmujące skrzynkę bezpiecznikową, może wykonywać wyłącznie uprawniony elektryk. W przypadku instalacji na terenie Danii: Zapoznaj się z dokumentem „Instalacja urządzeń zasilanych z sieci w celu rejestrowania zużycia” („Installation of mains connected equipment for registration of consumption”), opublikowanym przez Duńską Radę ds. Bezpieczeństwa.

* Dzięki zastosowaniu modułu zasilającego dużej mocy 24 VAC/VDC licznik MULTICAL® można również zasilac napięciem 24 VDC.

5.7 Komunikacja wewnętrzna

W zależności od typu, licznik Hydrosonis UP M603 jest wyposażony w opcję wewnętrznej komunikacji M-Bus. Sieć M-Bus podłącza się do zacisków 24 i 25.

6 Kontrola funkcji

Po zakończeniu montażu licznika należy przeprowadzić kontrolę jego funkcji. Otwórz termoregulatory i zawory, aby nastąpił przepływ wody w systemie grzewczym. Naciśnij przycisk frontowy na liczniku MULTICAL®, aby zmienić odczyt i skontrolować, czy na wyświetlaczu pojawiają się wiarygodne wielkości dla temperatur i przepływu wody.

7 Kody informacyjne

Praca licznika MULTICAL® jest w ciągły sposób monitorowana. W przypadku wystąpienia nieprawidłowości w działaniu układu pomiarowego lub w pracy instalacji, na wyświetlaczu pojawi się komunikat „INFO” Dopóki przyczyna usterki nie zostanie usunięta napis „INFO” będzie wyświetlany, niezależnie od wybranego rodzaju odczytu. Napis „INFO” automatycznie zgaśnie po usunięciu błędu. Aby wyświetlić aktualne kody błędów® można w menu licznika dojść do pozycji kodu informacyjnego, gdzie kod „INFO” nie pulsuje, ale jest wyświetlany stale. Opcja wyświetlania kodu informacyjnego dostępna jest zarówno w pętli użytkownika, jak i w pętli technicznej. Kod informacyjny składa się z 8 cyfr, a każda jest przypisana do innej funkcji i wskazuje określoną informację. Na przykład: wszystkie informacje dotyczące czujnika temperatury t1 są oznaczone drugą cyfrą od lewej strony.



Cyfra na wyświetlaczu								Opis
1	2	3	4	5	6	7	8	
Info- rmacja	t1	t2	t3	V1	V2	In-A	In-B	
1								Brak zasilania
2								Niski poziom baterii
9								Alarm zewnętrzny (np. poprzez KMP)
	1							Czujnik temperatury t1 wykracza poza zakres pomiarowy lub jest odłączony
		1						Czujnik temperatury t2 wykracza poza zakres pomiarowy lub jest odłączony
			1					Czujnik temperatury t3 wykracza poza zakres pomiarowy lub jest odłączony
	2							Czujnik temperatury t1 poniżej zakresu pomiarowego lub nastąpiło zwarcie
		2						Czujnik temperatury t2 poniżej zakresu pomiarowego lub nastąpiło zwarcie
			2					Czujnik temperatury t3 poniżej zakresu pomiarowego lub nastąpiło zwarcie
	9	9						Nieprawidłowa różnica temperatur (t1-t2)
				1				V1, błąd komunikacji
					1			V2, błąd komunikacji
				2				V1, błędna stała impulsowania
					2			V2, błędna stała impulsowania
				3				V1, zbyt staby sygnał (powietrze w instalacji)
					3			V2, zbyt staby sygnał (powietrze w instalacji)
				4				V1, nieprawidłowy kierunek przepływu
					4			V2, nieprawidłowy kierunek przepływu
				6				V1, zwiększone natężenie przepływu
					6			V2, zwiększone natężenie przepływu
				7				Rozsadzenie, woda wypływa z instalacji
					7			Rozsadzenie, woda wpływa do instalacji
				8				Wyciek, woda wypływa z instalacji
					8			Wyciek, woda wpływa do instalacji
						7		Wejście impulsowe A2, wyciek w instalacji
						8		Wejście impulsowe A1, wyciek w instalacji
						9		Wejście impulsowe A1/A2, alarm zewnętrzny
							7	Wejście impulsowe B2, wyciek w instalacji
							8	Wejście impulsowe B1, wyciek w instalacji
							9	Wejście impulsowe B1/B2, alarm zewnętrzny

8 Moduły komunikacyjne

Ciepłomierz Hydrosonis UP M603 można rozbudować o szereg dodatkowych funkcji stosując moduły komunikacyjne. Poniżej podano krótki opis wejść/wyjść impulsowych oraz różnych typów modułów.

Note: Przed wymianą lub instalacją modułów należy odłączyć zasilanie licznika. To samo dotyczy montażu anteny.

8.1 Przegląd modułów

Moduły komunikacyjne Hydrosonis UP M603:

Nr katalogowy	Opis	
HC-003-10	Data Pulse, inputs (In-A, In-B)	
HC-003-11	Data Pulse, outputs (Out-C, Out-D)	
HC-003-20	Wired M-Bus, inputs (In-A, In-B)	
HC-003-21	Wired M-Bus, outputs (Out-C, Out-D)	
HC-003-22	Wired M-Bus, Thermal Disconnect	"#%
HC-003-30	Wireless M-Bus, inputs (In-A, In-B), 868 MHz	
HC-003-31	Wireless M-Bus, outputs (Out-C, Out-D), 868 MHz	
HC-003-40	Analog outputs 2 x 0/4...20 mA	"#
HC-003-41	Analog inputs 2 x 4...20 mA/0...10 V	
HC-003-43	PQT Controller	"#
HC-003-50	Low Power Radio, inputs (In-A, In-B), 434 MHz	%
HC-003-51	Low Power Radio GDPR, inputs (In-A, In-B), 434 MHz	%
HC-003-60	LON TP/FT-10, inputs (In-A, In-B)	"
HC-003-66	BACnet MS/TP, inputs (In-A, In-B)	"
HC-003-67	Modbus RTU, inputs (In-A, In-B)	"
HC-003-80	2G/4G Network	\$
HC-003-82	Modbus/KMP TCP/IP, inputs (In-A, In-B)	\$
HC-003-83	READy Ethernet, inputs (In-A, In-B)	\$
HC-003-84	High Power Radio Router, inputs (In-A, In-B), 444 MHz	\$
HC-003-85	High Power Radio Router GDPR, inputs (In-A, In-B), 444 MHz	\$

" Moduł wymaga, aby licznik był zasilany sieciowo.

\$ Moduł wymaga, aby licznik był zasilany sieciowo zasilaczem wysokiej mocy.

Moduł wymaga zewnętrznego zasilania.

% Moduł wymaga określonej konfiguracji licznika. Szczegółowe informacje znaleźć można w karcie katalogowej modułu.

8.2 Wejścia impulsowe

Wejścia impulsowe A i B są wykorzystywane do podłączania dodatkowych liczników, zarówno z wyjściem kontaktronowym, jak i z pasywnym elektronicznym wyjściem impulsowym.

Minimalny czas trwania impulsu wynosi 30 msek., a maks. częstotliwość impulsowania - 3 Hz.

Jeżeli w liczniku MULTICAL® jest zamontowany moduł z wejściami impulsowymi, licznik jest automatycznie konfigurowany na wejścia impulsowe. Należy zwrócić uwagę na zgodność impulsowania (I/impuls) z dodatkowymi wodomierzami i konfiguracją wejść A i B. Po dostarczeniu licznika konfiguracja wejść impulsowych A i B może być zmieniona przy pomocy programu serwisowego METERTOOL HCW.

65 +
66 - Wejście impulsowe A

67 +
68 - Wejście impulsowe B

8.3 Wyjścia impulsowe

Wyjścia impulsowe energii i objętości wykonane są z optoizolatorów Opto Fet i są dostępne z wieloma modułami komunikacyjnymi.

Maks. napięcie i prąd tych wyjść wynosi 45 VDC i 50 mA.

Jeżeli w liczniku MULTICAL® jest zamontowany moduł z wyjściami impulsowymi, licznik jest automatycznie konfigurowany na wyjścia impulsowe. Czas trwania impulsu wynosi 32 msek. lub 100 msek. Po dostarczeniu licznika czas trwania impulsu może być zmieniony przy pomocy programu serwisowego METERTOOL HCW.

Rozdzielczość wyjść impulsowych zawsze jest zgodna z najmniej znaczącą cyfrą wyświetlaną odpowiednio dla energii i objętości.

16 +
17 - Wyjście impulsowe C

18 +
19 - Wyjście impulsowe D

8.4 Data Pulse, inputs (In-A, In-B), typ HC-003-10

Zaciski transmisji danych służą np. do bezpośredniego podłączenia do PC. Sygnał jest pasywny i galwanicznie odseparowany. Do odczytywania danych niezbędny jest aktywny kabel konwertera, 66-99-106 (D-SUB 9F) lub 66-99-098 (USB typu A). Kabel konwertera musi być podłączony w następujący sposób:

62	Brązowy	(DAT)
63	Biały	(REQ)
64	Zielony	(GND)



8.5 Data Pulse, outputs (Out-C, Out-D), typ HC-003-11

Zaciski transmisji danych służą np. do bezpośredniego podłączenia do PC. Sygnał jest pasywny i galwanicznie odseparowany. Do odczytywania danych niezbędny jest aktywny kabel konwertera, 66-99-106 (D-SUB 9F) lub 66-99-098 (USB typu A). Kabel konwertera musi być podłączony w następujący sposób:

62	Brązowy	(DAT)
63	Biały	(REQ)
64	Zielony	(GND)



8.6 Wired M-Bus, inputs (In-A, In-B), typ HC-003-20

Moduł M-Bus z adresowaniem pierwotnym, wtórnym i rozszerzonym wtórnym.

Moduł jest podłączany do centralki M-Bus Master przez zaciski 24 i 25 przy użyciu kabla dwużyłowego (skrętki). W związku z brakiem biegunowości kable można podłączyć w dowolny sposób.



8.7 Wired M-Bus, outputs (Out-C, Out-D), typ HC-003-21

Moduł M-Bus z adresowaniem pierwotnym, wtórnym i rozszerzonym wtórnym.

Moduł jest podłączany do centralki M-Bus Master przez zaciski 24 i 25 przy użyciu kabla dwużyłowego (skrętki). W związku z brakiem biegunowości kable można podłączyć w dowolny sposób.



8.8 Wired M-Bus, Thermal Disconnect, typ HC-003-22

Moduł M-Bus z adresowaniem pierwotnym, wtórnym i rozszerzonym wtórnym. Moduł jest podłączany do centralki M-Bus Master przez zaciski 24 i 25 przy użyciu kabla dwużyłowego (skrętki). W związku z brakiem biegunowości kable można podłączyć w dowolny sposób.

➤ Moduł wymaga, aby licznik był zasilany sieciowo.

Moduł wymaga zewnętrznego zasilania.



8.9 Wireless M-Bus, inputs (In-A, In-B), 868 MHz, typ HC-003-30

Moduł Wireless M-Bus został zaprojektowany jako część przenośnego systemu odczytowego Kamstrup Wireless M-Bus Reader, który pracuje w nielicencjonowanej częstotliwości 868 MHz. Moduł radiowy jest dostępny z anteną wewnętrzną lub zewnętrzną.



8.10 Wireless M-Bus, outputs (Out-C, Out-D), 868 MHz, typ HC-003-31

Moduł Wireless M-Bus został zaprojektowany jako część przenośnego systemu odczytowego Kamstrup Wireless M-Bus Reader, który pracuje w nielicencjonowanej częstotliwości 868 MHz. Moduł radiowy jest dostępny z anteną wewnętrzną lub zewnętrzną.



8.11 Analog outputs 2 x 0/4...20 mA, typ HC-003-40

Moduł analogowy z dwoma wyjściami prądowymi 0/4...20 mA. Prąd mierzony jest bezpośrednio przez 2 zestawy zacisków wyjściowych 80-81 i 82-83.

- Moduł wymaga, aby licznik był zasilany sieciowo.
- # Moduł wymaga zewnętrznego zasilania.



Moduł Wireless M-Bus musi być podłączony do anteny wewnętrznej lub zewnętrznej. Przy montażu anteny zewnętrznej należy się upewnić, że kabel anteny nie zostanie zakleszczony ani uszkodzony podczas montażu przelicznika. Przed wymianą lub instalacją modułów należy odłączyć zasilanie licznika. To samo dotyczy montażu anteny.

8.12 Analog inputs 2 x 4...20 mA/0...10 V, typ HC-003-41

Moduł analogowy z 2 wejściami konfigurowalnymi jako wejścia 4...20 mA lub 0...10 V. Wejścia mogą być wyskalowane pod kątem podłączonych czujników. Czujniki są podłączane do modułu za pomocą 2 zestawów zacisków wejściowych 60-58-57 i 60-59-57. Zmierzone wartości można odczytać w rejestrach P1 i P2 licznika.

➤ Moduł wymaga, aby licznik był zasilany sieciowo.

Moduł wymaga zewnętrznego zasilania.



8.13 PQT Controller, typ HC-003-43

Moduł sterownika PQT wyposażony w wyjście do sterowania trzypunktowym zaworem z napędem silnikowym. Moduł służy do regulacji mocy, przepływu oraz temperatury w instalacji. Zawór jest podłączony do złączy 150, 151 i 152. Kierunek obiegu zaworu można sprawdzić poprzez zwarcie punktów testowych Up lub Dn.

➤ Moduł wymaga, aby licznik był zasilany sieciowo.

Moduł wymaga zewnętrznego zasilania.



8.14 Low Power Radio, inputs (In-A, In-B), 434 MHz, typ HC-003-50

Moduł Low Power Radio został stworzony z myślą o systemie odczytowym Kamstrup lub sieci radiowej. Moduł jest dostępny z anteną wewnętrzną lub zewnętrzną.

% Moduł wymaga określonej konfiguracji licznika. Szczegółowe informacje znaleźć można w karcie katalogowej modułu.



8.15 Low Power Radio GDPR, inputs (In-A, In-B), 434 MHz, typ HC-003-51

Moduł Low Power Radio GDPR został stworzony z myślą o systemie odczytowym Kamstrup lub sieci radiowej. Moduł jest dostępny z anteną wewnętrzną lub zewnętrzną.

% Moduł wymaga określonej konfiguracji licznika. Szczegółowe informacje znaleźć można w karcie katalogowej modułu.



8.16 LON TP/FT-10, inputs (In-A, In-B), typ HC-003-60

Moduł LON jest często używany w systemach automatyki budynków i w zastosowaniach przemysłowych.

Jest zgodny z normą EN 14908/EU.

Moduł dostarczany jest wraz z kodami kreskowymi z nadrukowanym identyfikatorem węzła LON w celu ułatwienia wprowadzenia go do eksploatacji. Aby aktywować PIN modułu LON należy na liczniku wywołać funkcję „CALL”.

Moduł obsługuje dowolną topologię na kablach dwużyłowych o prędkości do 78125 bodów.

Kable można podłączyć do zacisków 55 i 56.

\$ Moduł wymaga, aby licznik był zasilany sieciowo zasilaczem wysokiej mocy.



8.17 LON TP/FT-10, inputs (In-A, In-B), typ HC-003-66

Moduł BACnet jest często używany w systemach automatyki budynków i w zastosowaniach przemysłowych.

Moduł ma certyfikację BACnet i jest zarejestrowany na liście BTL. Komunikacja z modułem odbywa się w standardzie RS485 z prędkością do 115200 bodów. Skręcone, ekranowane przewody są podłączone do zacisków 137, 138 i 139.

➤ Moduł wymaga, aby licznik był zasilany sieciowo.



8.18 Modbus RTU, inputs (In-A, In-B), typ HC-003-67

Modbus jest często używany w systemach automatyki budynków i w zastosowaniach przemysłowych. Jest to moduł slave Modbus RTU zweryfikowany pod kątem Wytycznych wdrożeniowych Modbus (Modbus Implementation Guide V1.02).

Komunikacja z modułem odbywa się w standardzie RS485 z prędkością do 115200 bodów. Skręcone, ekranowane przewody są podłączone do zacisków 137, 138 i 139.

➤ Moduł wymaga, aby licznik był zasilany sieciowo.



8.19 2G/4G Network, typ HC-003-80

Moduł sieci 2G/4G to moduł typu „plug and play”, który automatycznie rozpoczyna wysyłanie danych w istniejących sieciach mobilnych 2G i 4G w mniej niż trzydzieści sekund po podłączeniu zasilania sieciowego. Aby zapewnić jak najlepsze połączenie z siecią mobilną, moduł dostarczany jest wraz z dedykowaną anteną zewnętrzną.

24 godziny na dobę, 365 dni w roku do przedsiębiorstwa przesyłane są co godzinę 32 rejestry bieżących danych, a do modułu dołączany jest przedpłacony abonament na transmisję danych na 8 lat. Możliwe jest przedłużenie abonamentu o kolejne 8 lat.

\$ Moduł wymaga, aby licznik był zasilany sieciowo zasilaczem wysokiej mocy.



8.20 Modbus/KMP TCP/IP, inputs (In-A, In-B), typ HC-003-82

Moduł Ethernet TCP/IP z 2 protokołami, Modbus TCP lub KMP, Kamstrup Meter Protocol.

Automatyczne i stałe przypisywanie adresu IP. Kabel Ethernetowy jest podłączany do modułu na zaciskach 114, 115, 116 i 117 z użyciem przewodów o określonych kolorach.

\$ Moduł wymaga, aby licznik był zasilany sieciowo zasilaczem wysokiej mocy.



8.21 READy Ethernet, inputs (A,B), typ HC-003-83

Moduł READy Ethernet to moduł typu „plug-and-play”, który automatycznie przesyła dane do systemu odczytowego za pomocą podłączonej sieci Ethernet. Rejestry bieżących danych przesyłane są co godzinę - 24 godziny na dobę, 365 dni w roku.

Kabel Ethernetowy jest podłączany do modułu na zaciskach 114, 115, 116 i 117 z użyciem przewodów o określonych kolorach.

\$ Moduł wymaga, aby licznik był zasilany sieciowo zasilaczem wysokiej mocy.



8.22 High Power Radio Router, inputs (In-A, In-B), 444 MHz, typ HC-003-84

Moduł High Power Radio Router został stworzony z myślą o systemie odczytowym Kamstrup lub sieci radiowej. Do modułu może być dołączona zewnętrzna antena.

\$ Moduł wymaga, aby licznik był zasilany sieciowo zasilaczem wysokiej mocy.



8.23 High Power Radio Router GDPR, inputs (In-A, In-B), 444 MHz, typ HC-003-85

Moduł High Power Radio Router GDPR został stworzony z myślą o przenośnym systemie odczytowym Kamstrup lub sieci radiowej. Do modułu może być dołączona zewnętrzna antena.

\$ Moduł wymaga, aby licznik był zasilany sieciowo zasilaczem wysokiej mocy.



9 Programowanie z przycisków frontowych

W miejscu instalacji można skonfigurować różne parametry licznika Hydrosonis UP M603. Konfiguracja odbywa się z użyciem pętli programowania, która jest dostępna, Hydrosonis UP M603 znajduje się w trybie transportowym*, lub póki konfiguracja nie zostanie zakończona poprzez włączenie opcji „EndSetup”.

Aby przejść z pętli użytkownika do pętli programowania naciśnij przycisk główny i przytrzymaj go przez 5 sekund, dopóki na wyświetlaczu nie pojawi się napis 1-USER. Następnie za pomocą klawiszy strzałek przejdź do pozycji 3-SETUP i naciśnij raz przycisk główny, aby otworzyć pętlę programowania licznika Hydrosonis UP M603. Za pomocą klawiszy strzałek wybierz parametr, który chcesz zmienić. Aby uzyskać dostęp do tych parametrów użyj przycisku głównego. Następnie, za pomocą klawiszy strzałek możesz przechodzić do poszczególnych wartości, np. minut (3-004). Wybrany parametr ustawia się kilkakrotnie naciskając krótko przycisk główny. Aby opuścić daną pozycję menu, naciśnij przycisk główny i przytrzymaj go, dopóki na wyświetlaczu nie pojawi się napis OK. Jeżeli w ciągu 4 minut nie zostanie naciśnięty żaden przycisk frontowy, licznik powróci do podstawowego wskazania energii w pętli użytkownika.

Pętla programowania		Numer na wyświetlaczu
1.0	Numer klienta (nr 1)	3-001
2.0	Numer klienta (nr 2)	3-002
3.0	Data	3-003
4.0	Godzina**	3-004
5.0	Roczna data docelowa 1 (MM.DD)	3-005
6.0	Miesięczna data docelowa 1 (DD)	3-006
7.0	Miejsce montażu przetwornika przepływu: Zasilanie lub powrót (kod A)	3-007
8.0	Jednostka energii (kod B)	3-008
9.0	Wewnętrzny adres pierwotny M-Bus (nr 34)	3-009
10.0	Adres pierwotny modułu w porcie 1 (nr 34)	3-010
11.0	Adres pierwotny modułu w porcie 2 (nr 34)	3-011
12.0	Czas uśredniania dla min./maks. P i Q	3-012
13.0	θ_{hc} ***	3-013
14.0	t offset	3-014
15.0	Radio „ON” lub „OFF”	3-015
16.0	Wejście A1 (wstępnie ustawiony stan)	3-016
17.0	Wejście B1 (wstępnie ustawiony stan)	3-017
18.0	Numer licznika na wejściu A1	3-018
19.0	Numer licznika na wejściu B1	3-019
20.0	TL2	3-020
21.0	TL3	3-021
22.0	TL4	3-022
23.0	t5	3-023
24.0	EndSetup	3-024

* Hydrosonis UP M603 pozostaje w trybie transportowym do momentu zarejestrowania po raz pierwszy przepływu o wielkości 1% q_p lub większego. Aby ponownie uzyskać dostęp do pętli SETUP należy zerwać plombę instalacyjną, rozdzielić i niezwłocznie ponownie połączyć pokrywę i podstawę przelicznika.

** Bez naruszenia plomby zabezpieczającej można ustawić zegar z pomocą dowolnego modułu.

*** θ_{hc} można zmienić wyłącznie w przypadku liczników dwufunkcyjnych ciepło/chłód. Po próbie wejścia do tego menu w licznikach ciepła lub chłodu, na wyświetlaczu pojawi się komunikat „Off”.

Podręcznik użytkownika

Pomiar energii

Licznik Hydrosonis UP M603 funkcjonuje w następujący sposób:

Przetwornik przepływu mierzy ilość wody w m³ przepływającej przez układ.

Czujniki temperatury zainstalowane na przewodzie zasilającym i powrotnym wskazują schłodzenie czynnika, czyli różnicę temperatur pomiędzy zasilaniem a powrotem.

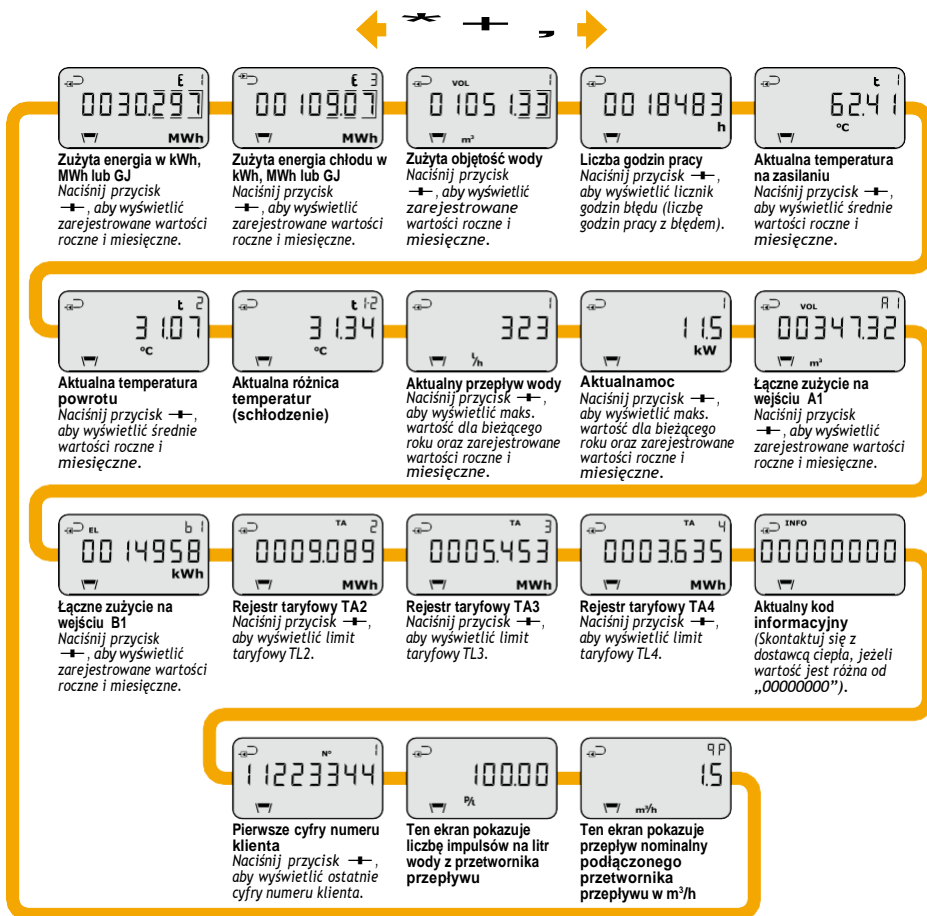
Hydrosonis UP M603 oblicza zużyta energię na podstawie ilości przepływającej przez układ wody oraz różnicy temperatur.

Odczyty na wyświetlaczu

Po naciśnięciu jednego z klawiszy strzałek (← lub →) wyświetlany jest nowy odczyt główny. Przycisk główny → służy do wyświetlania odczytów historycznych i wartości średnich oraz do powrotu do odczytów głównych.

Po 4 minutach od ostatniego użycia jakiegokolwiek przycisku frontowego licznik automatycznie przełącza się na wyświetlanie zużytej energii.

Informacje na wyświetlaczu



Sposób wyświetlania odczytów opiera się na kodach **DDD-e 310/610**. Na stronie kamstrup.com można znaleźć wiele interaktywnych instrukcji użytkownika opartych na innych kodach D